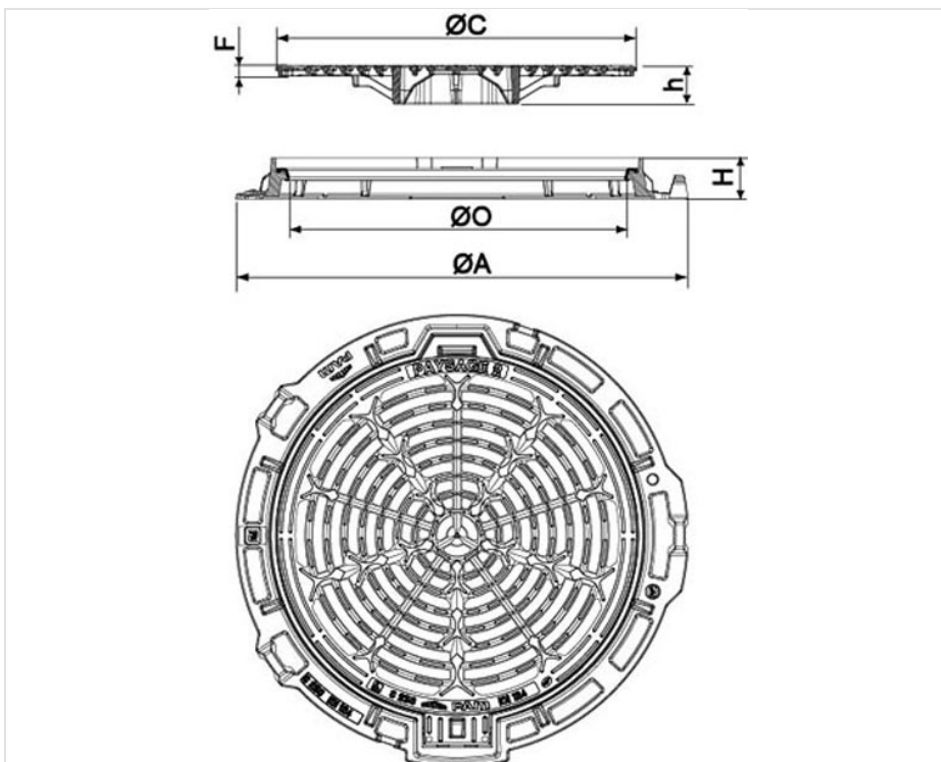


Grille PAYSAGE 2 Classe C250 Cadre rond



A (mm)	C (mm)	O (mm)	H (mm)	h (mm)	F (mm)	Masse ensemble (kg)	Masse grille (kg)	Surface d'avalent	Conditionnement	Référence
830	646	600	75	69	19	44,44	22,3	11.9 dm ²	10	ECPG60BF16





Matériaux et revêtements :

- Grille et cadre en fonte ductile EN GJS 400-15 avec revêtement mince par autophorèse de copolymère en phase aqueuse
- [Jonc en Polyéthylène](#)

Origine France Garantie

- Ce produit est fabriqué en France dans notre fonderie de Blénod-les-Pont-A-Mousson (54), et certifié Origine France Garantie. Ce qui garantit auprès des consommateurs la fabrication française selon un cahier des charges disponible sur originefrancegarantie.fr. Le numéro de certification est : BVCert 6026906.
- « La certification Origine France Garantie est attribuée par un organisme certificateur indépendant. Des contrôles sont ensuite effectués chaque année afin de vérifier que le produit est bien fabriqué à 100 % en France et qu'au moins 50% des frais de fabrication (matières premières comprises) du produit sont d'origine française. »

Domaine d'emploi :

- Classe C 250 (Groupe 3) suivant la norme EN 124-2, destinés aux trottoirs circulés et zones comparables soumises au passage de véhicules.
- Collecte ponctuelle omnidirectionnelle.

Principales caractéristiques :

- Articulation avec blocage sécurité à 90°
- Articulation limitant l'entrée des terres
- Poignée de manœuvre pour pioche
- Poignée de manœuvre empêchant l'ouverture sans pioche
- Cadre alvéolé facilitant le scellement
- Anneaux de levage sur le cadre facilitant la manutention
- Kit antivol rendant cadre et grille définitivement solidaires : en option

Produits associés



Jonc Polyéthylène