

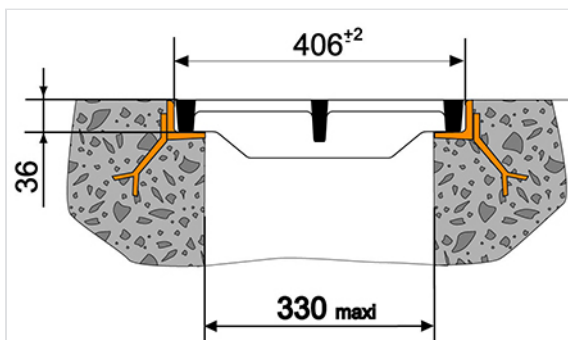
Notice de pose - Grille TRANSLINEA D400/E600 - Dimensions des caniveaux béton et montage des grilles



Les grilles TRANSLINEA D400 ou E600 peuvent être posées sur des caniveaux ayant une feuillure réalisée soit avec des cornières acier ou soit avec des longerons.

Le chaînage de ce type de grille (entre grilles et grille/pièces d'extrémité) interdit toutes coupes.

Mise en œuvre sur cornières

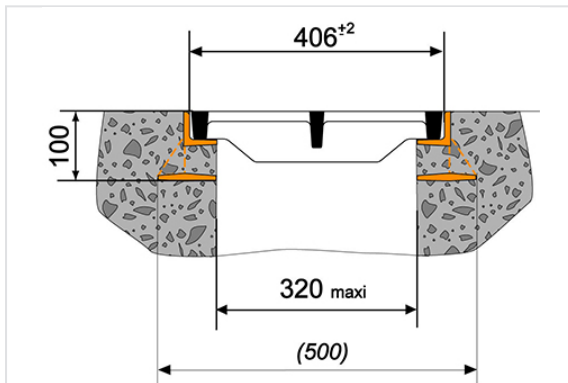


Cornières à ailes égales 40 x 40 ep. 4 en acier A33 galvanisé.
Prévoir des pattes d'ancrage tous les 2m.
Planéité entre rives 2 mm et linéarité 1 mm.
Résistance béton : 10 MPa.

Utilisation de pièces d'extrémité: [référence E10](#)

Et d'éléments de chaînage : [référence E9](#)

Mise en œuvre sur longerons



Longerons avec planéité entre rives 2 mm et linéarité 1 mm
Résistance béton ≥ 10 MPa

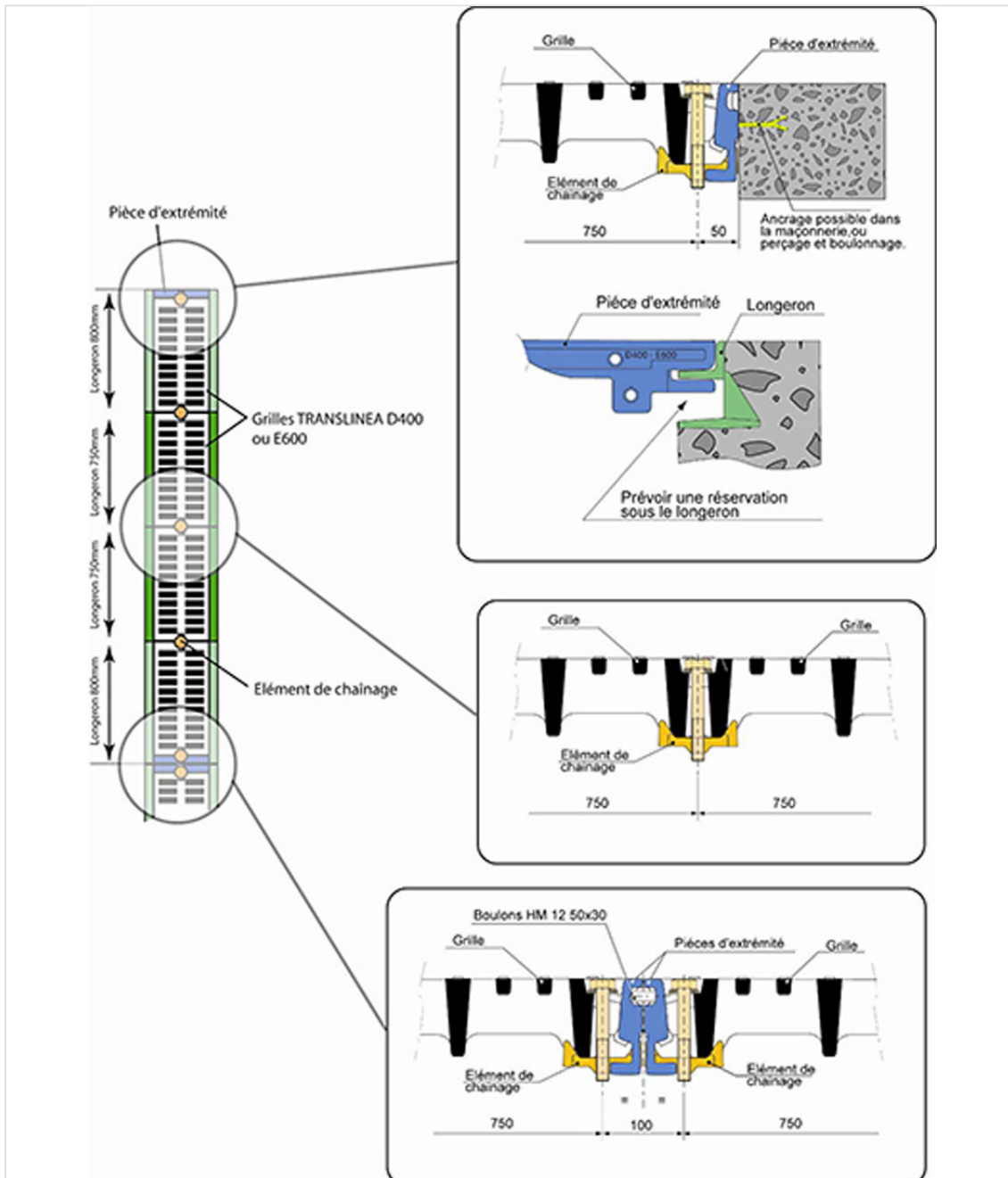
Utilisation de longerons,

- longueur 750 mm pour une grille: [référence E7](#)
- longueur 800 mm pour une grille associée à une pièce d'extrémité: [référence E8](#)

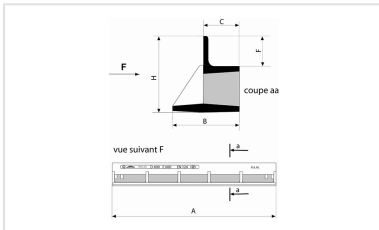
De pièces d'extrémité: [référence E10](#)

Et d'éléments de chaînage: [référence E9](#)

Montage

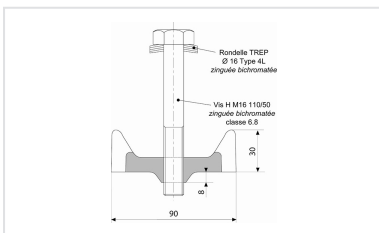


Accessoires

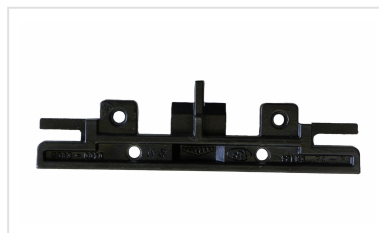


Longeron 800 mm pour
grilles TRANSLINEA Classe
D400 et E600

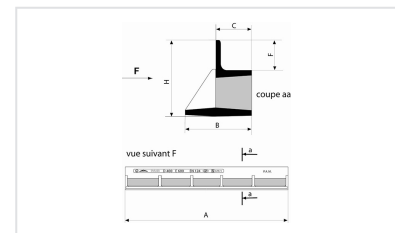
Produits associés



Élément de chaînage pour
grille TRANSLINEA Classe
D400 et E600



Pièce d'extrémité pour
grilles TRANSLINEA Classe
D400 et E600



Longeron 750 mm pour
grilles AUTOLINEA Classe
D400 - TRANSLINEA Classe
D400 et E600