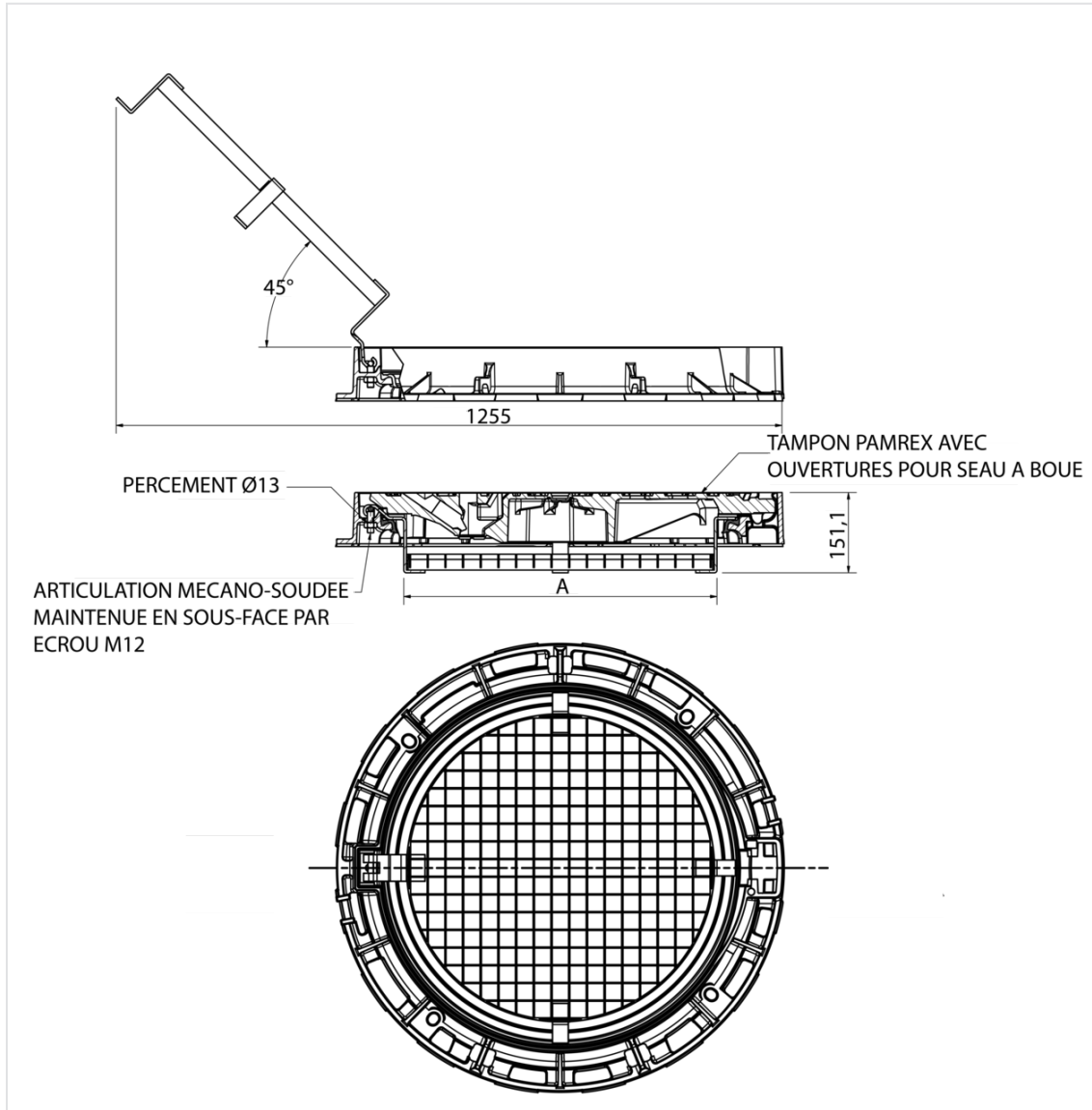


Grilles antichute articulées pour PAMREX 600



A (mm)	Masse (kg)	Référence
590	6,10	D64



Matériaux et revêtements

Grille en acier, galvanisation à chaud.

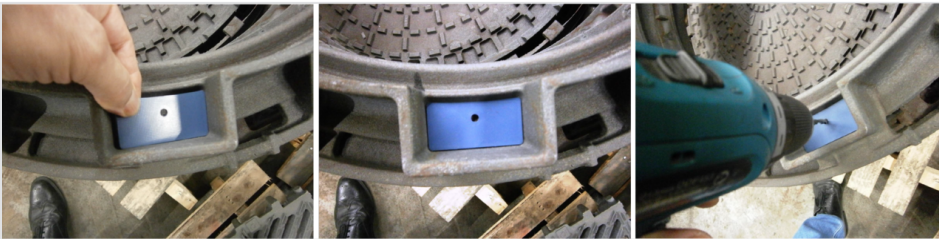
Domaine d'emploi

Grille antichute, articulée, utilisée pour sécuriser l'accès aux cheminées d'ouverture 600 mm. Compatible avec cadre PAMREX Sécurité et Exploitation de toutes formes. A utiliser uniquement avec tampon compatible pour seau à boue (tampon ventilé), possibilité d'avoir un tampon non ventilé compatible : nous contacter.

Principales caractéristiques

Grilles de protection antichute réalisée en caillebotis avec 4 pattes support.
Permet de sécuriser les opérateurs en intervention lorsque le tampon est ouvert.
Résistance à la charge statique jusqu'à 100 kg.

Notice de montage



1. Installer le gabarit de perçage dans le boîtier de décrassage du cadre PAMREX
2. Pré-perçer le cadre avec un forêt Ø6 mm en se servant de l'avant-trou du gabarit comme repère
3. Retirer le gabarit de perçage
4. Finir le perçage avec un forêt Ø13 mm
5. Si cadre non-scellé, rendez-vous directement à l'étape 8
6. Si le dessous du boîtier de décrassage n'est pas accessible, dégager au burin, afin de permettre de tenir l'écrou manuellement et avec une clé
7. Nettoyer le logement sous cadre pour faciliter les manœuvres et éviter les blessures.
8. Insérer la tige Ø13 de l'articulation mécanosoudée dans le trou précédemment percé
9. Visser l'écrou en sous face du cadre
10. Serrer avec clé de 19 sans forcer.