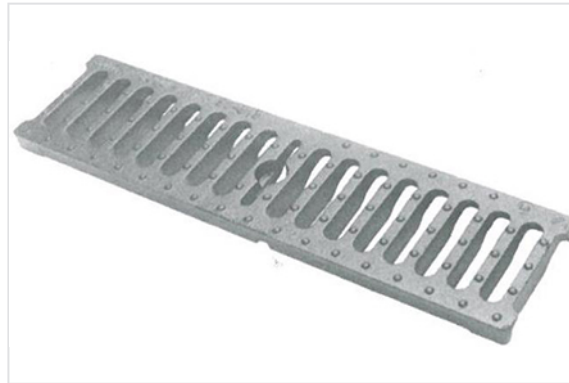
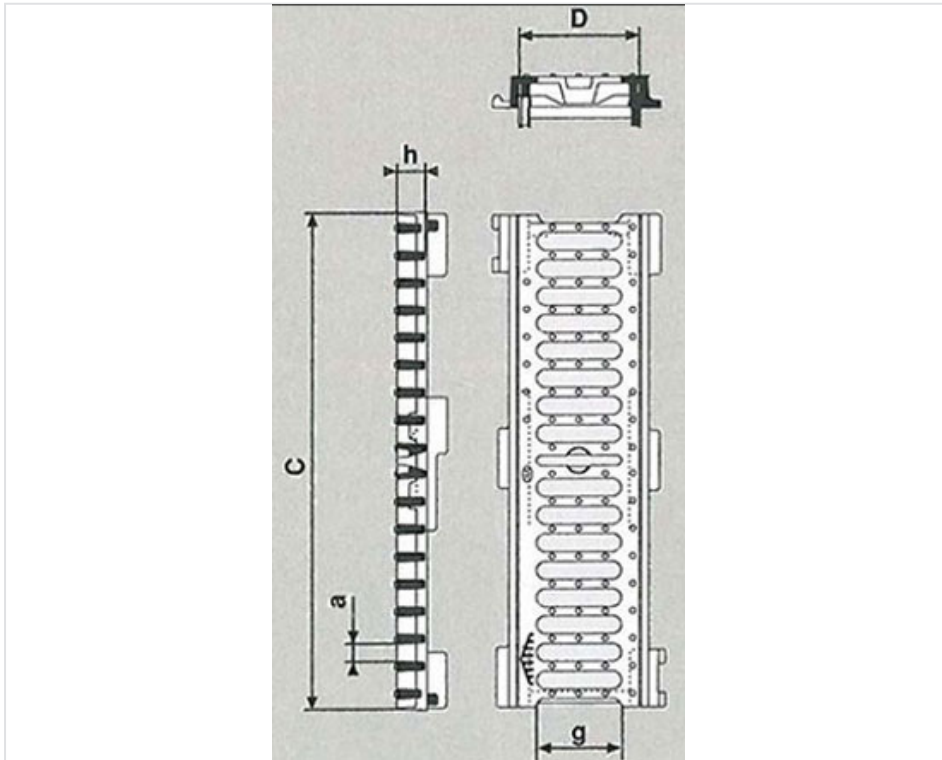




Grilles pour caniveaux préfabriqués 500x124 Classes C250, D400, E600



Version	CxD (mm)	A (mm)	G (mm)	H (mm)	Masse (kg)	Surface d'avalement	Référence
E600	500x124	18	86	28,4	4,80	2.6 dm ²	EECL12PX
D400	500x124	18	86	28,5	4,80	2.6 dm ²	EDCL51PX
C250	500x124	18	102	20	3,50	3.5 dm ²	ECCL12PX



Origine France Garantie

- Ce produit est fabriqué en France dans notre fonderie de Blénod-les-Pont-A-Mousson (54), et certifié Origine France Garantie. Ce qui garantit auprès des consommateurs la fabrication française selon un cahier des charges disponible sur originefrancegarantie.fr. Le numéro de certification est : BVCert 6026906.
- « La certification Origine France Garantie est attribuée par un organisme certificateur indépendant. Des contrôles sont ensuite effectués chaque année afin de vérifier que le produit est bien fabriqué à 100 % en France et qu'au moins 50% des frais de fabrication (matières premières comprises) du produit sont d'origine française. »

Matériaux et revêtements

- Grille en fonte ductile EN GJS 400-15 avec revêtement vernis bitumineux (VBI).



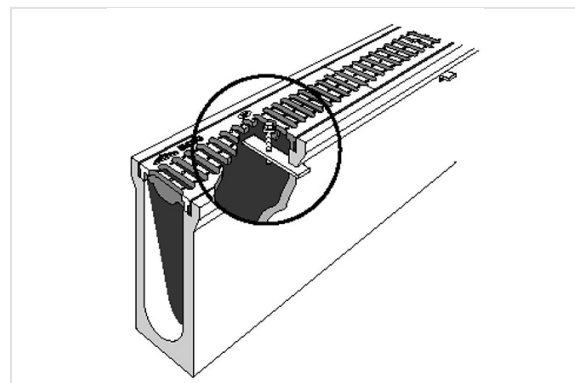
Domaine d'emploi

- Ces grilles sont prévues pour se poser dans leur cadre ou sur des feuillures béton (verrouillage possible dans les 2 cas)
- La classe de résistance est à choisir en fonction du lieu d'installation
- Grilles conformes à la législation PMR

Principales caractéristiques

- Grille seule
- Possibilité de rendre les grilles solidaires des caniveaux à l'aide du système de fixation
- Cadre similaire aux 3 classes

Système de fixation (barrette + vis)



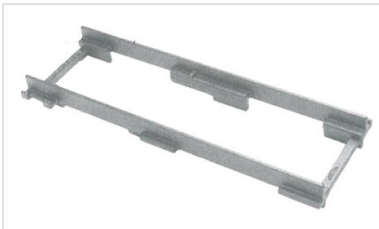
L	l	Ep	Filetage	Masse ensemble	Référence ensemble
mm	mm	mm	mm	kg	
138	30	5	M8	0.2	168044



Spécificités

- Pour obtenir le verrouillage, la grille peut être montée dans son cadre
- Ou sur feuillure béton (dans ce cas, il sera nécessaire de prévoir un logement pour l'insertion de la barrette comme sur le croquis ci-dessus)

Produits associés



Cadre pour grilles pour
caniveaux préfabriqués
500x124 Classes C250,
D400, E600