

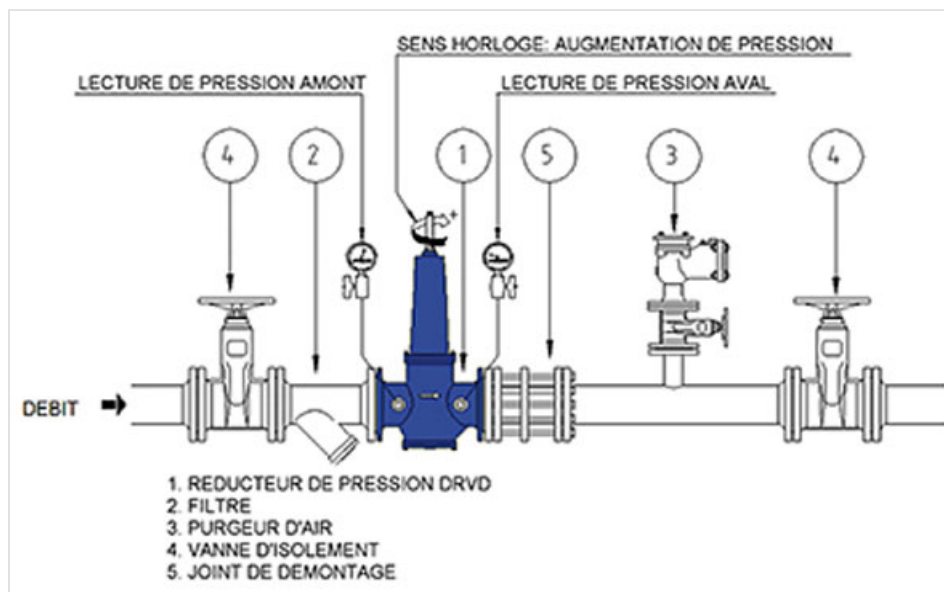
Instruction de montage et de maintenance pour régulateur de pression à ressort Type DRVD DN125-200



Inspection préliminaire

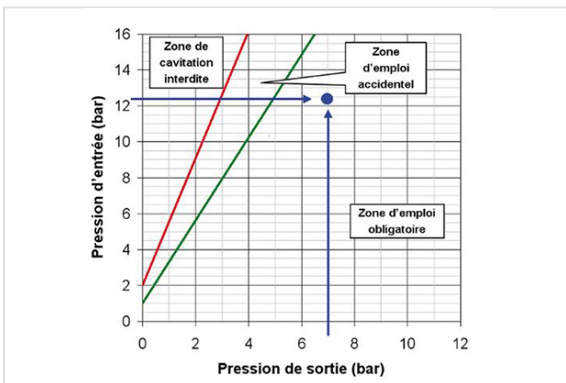
Le réducteur de pression aval type DRVD doit être utilisé sur des réseaux d'eau froide et potable. Avant la mise en œuvre, vérifier que l'installation et la qualité de l'eau répondent aux exigences de la réglementation en vigueur en particulier NF EN 806-2, NF P40-201 DTU 60.1, Décret n° 2001-1220. Vérifier également qu'il n'est pas endommagé par le transport ou la manutention. Remettre en état si nécessaire.

Conditions d'installation obligatoires



Tuyauterie horizontale obligatoire, vis de tarage du DRVD dirigée vers le haut. Il est indispensable que le DRVD soit monté entre 2 vannes d'arrêt amont et aval et qu'il soit protégé par un filtre à l'amont et un purgeur à l'aval. Respecter le schéma ci-dessous. Le sens de montage est indiqué par une flèche sur le corps.

Conditions d'emploi



Vérifier que les conditions d'emploi correspondent au DRVD livré :

- Plages de réglage de pression disponibles : en standard 1,5 à 6 bar, en option (autres ressorts) 2 à 8 et 4 à 12 bar
- Pression maximum : 16 bar, nous consulter pour une pression supérieure
- Eau froide, température maximum : 40°C
- Débit maximum :

DN	Débit max (l/s)
125	25,7
150	37,1
200	66,0

Mise en service et réglage

Le DRVD est un réducteur de pression à action directe : il est commandé par la pression aval qui agit sous le piston contre la force du ressort.

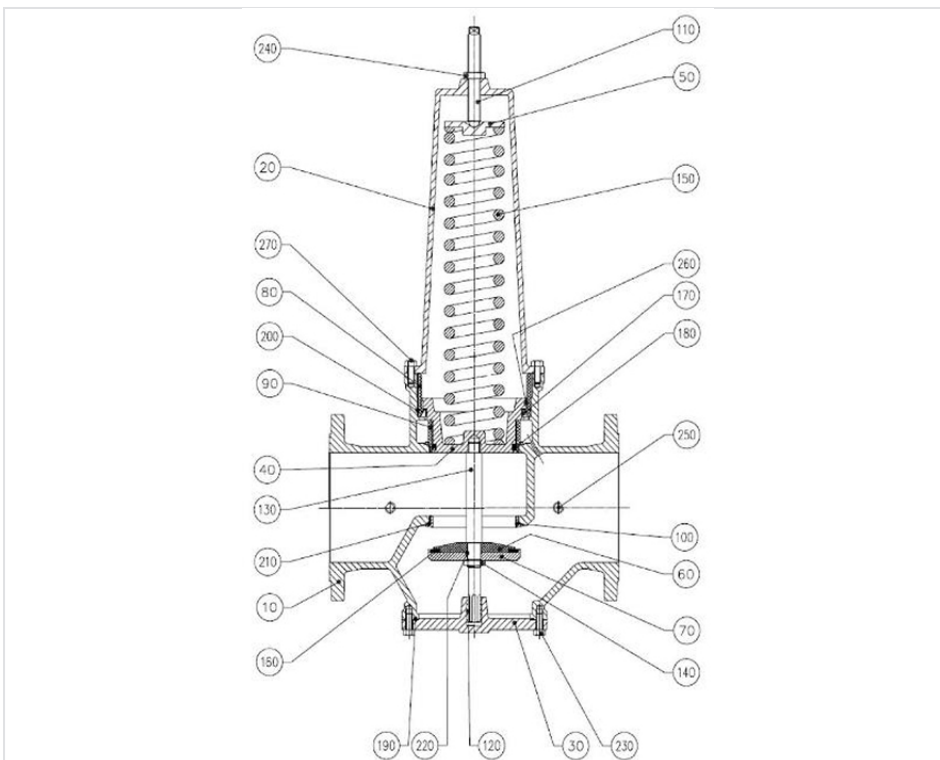
Le réglage de pression est effectué au moyen de la vis de tarage (100) :

- Augmentation de pression : tarer sens horloge,
- Diminution de pression : détarer sens anti-horloge.

Procédure de réglage :

- Isoler le DRVD : fermer les 2 vannes d'isolement (4),
- Ouvrir la vanne d'isolement de la purge d'air (3) ; le filtre (2) doit être propre, les manomètres installés,
- Détarer le DRVD, (décompresser complètement le ressort) en tournant la vis de tarage (100) en sens inverse horloge,
- Le réglage de pression est effectué en présence d'un faible débit : ouvrir une prise d'eau à l'aval,
- Ouvrir de 3-4 tours la vanne d'isolement amont, vérifier la pression amont qui doit être inférieure à la pression de fonctionnement admissible de l'appareil,
- Tarer à la pression de consigne, contrôler sur le manomètre aval,
- Refermer la prise d'eau,
- Ouvrir complètement les vannes d'isolement amont et aval (4).

Instructions d'utilisation et de maintenance



Il est impératif de suivre les recommandations suivantes :

- Tous les 3 mois : contrôler la pression amont et vérifier la pression de consigne, ajuster celle-ci si nécessaire.
- Les opérations de maintenance sont effectuées après coupure d'eau sans dépose du DRVD. Il est nécessaire de l'isoler et de le mettre hors pression. Il est recommandé :
 - Tous les 12 mois : remplacer le joint (160)- référence au verso.

- Tous les 3 ans : remplacer tous les joints dynamiques- référence du kit au verso.

Toute opération sur l'appareil, autre que celle concernant la maintenance, doit être soumise à l'accord préalable du Service Après Vente Fournisseur.

Tous les joints sont aussi disponibles en un seul kit.

Item	Quantité	Désignation
270	4	Vis fixation
260	1	Segment
250	2	Prise pression
240	1	Contre écrou
230	4	Vis fixation
220	1	Joint torique
210	1	Joint torique
200	1	Joint torique
190	1	Joint torique
180	1	Joint à lèvres
170	1	Joint à lèvres
160	1	Joint
150	1	Ressort
140	1	Ecrou
130	1	Axe
120	1	Bague
110	1	Vis tarage
100	1	Siège
90	1	Bague inférieure
80	1	Bague supérieure
70	1	Porte joint
60	1	Disque
50	1	Rondelle
40	1	Piston
30	1	Couvercle
20	1	Chapeau
10	1	Corps

Noter les conditions de fonctionnement avant toute intervention.

1- Maintenance 12 mois : repère joint 170 (1 lot de 3 pièces)

DN	Référence
125	212462
150	212463
200	212464

Instructions de montage :

1. Isoler l'appareil du réseau après avoir fait chuter la pression interne (démonter du réseau si nécessaire),
2. Détendre complètement le ressort (150) (tourner la vis de tarage (110) en sens inverse horloge),
3. Enlever les vis de fixation du chapeau (270), puis le chapeau (20),
4. Enlever ressort et rondelles (150-50),
5. Démontez le couvercle de visite (30),
6. Enlever l'écrou (140), le porte joint (70), le disque (60) et le joint (160),
7. Sortir le piston (40) par le dessus,
8. Enlever le joint à lèvres (170), nettoyer et graisser les joints, les portées et gorges de joint, puis mettre en place le nouveau joint,
9. Remettre le piston en place- attention à ne pas blesser les joints,
10. Procéder en sens inverse pour le remontage,
11. Remettre en eau et régler selon instructions ci-dessus.

2- Maintenance 3 ans : repères joints 160, 170, 180, 260 (1 kit avec 1 pièce de chaque repère)

DN	Référence
125	212469
150	212470
200	212471

Instructions de montage :

1. Isoler l'appareil du réseau après avoir fait chuter la pression interne (démonter du réseau si nécessaire),
2. Détendre complètement le ressort (150) (tourner la vis de tarage (110) en sens inverse horloge),
3. Enlever les vis de fixation du chapeau (270), puis le chapeau (20),
4. Enlever ressort et rondelles (150-50),
5. Démontez le couvercle de visite (30),
6. Enlever l'écrou (140), le porte joint (70), le disque (60) et le joint (160),
7. Sortir le piston (40) par le dessus,
8. Enlever les joints (170-180-260), nettoyer et graisser les joints, les portées et gorges de joint, puis mettre en place les nouveaux joints,

9. Remettre le piston en place- attention à ne pas blesser les joints,
10. Remettre en place le nouveau joint (160),
11. Procéder en sens inverse pour le remontage,
12. Remettre en eau et régler selon instructions ci-dessus.

3- Remplacement de tous les joints : 1 kit avec 1 pièce de chaque repère

Ce kit, contenant l'ensemble des joints, est destiné à assurer, en cas de nécessité, une réparation inhabituelle.

DN	Référence
125	166929
150	162947
200	166930

4- Modification de plage de réglage par changement du Kit ressort

DN	Référence plage (bar) 2-8	Référence plage (bar) 4-12
125	202166	166928
150	176162	167092
200	202167	167103

Instructions de montage :

1. Isoler l'appareil du réseau après avoir fait chuter la pression interne (démonter du réseau si nécessaire),
2. Détendre complètement le ressort (150) (tourner la vis de tarage (110) en sens inverse horloge),
3. Enlever les vis de fixation du chapeau (270), puis le chapeau (20),
4. Enlever ressort et rondelles (150-50),
5. Mettre en place le nouveau ressort, avec les nouvelles rondelles, si besoin,
6. Procéder en sens inverse pour le remontage,
7. Remettre en eau et régler selon instructions ci-dessus.