

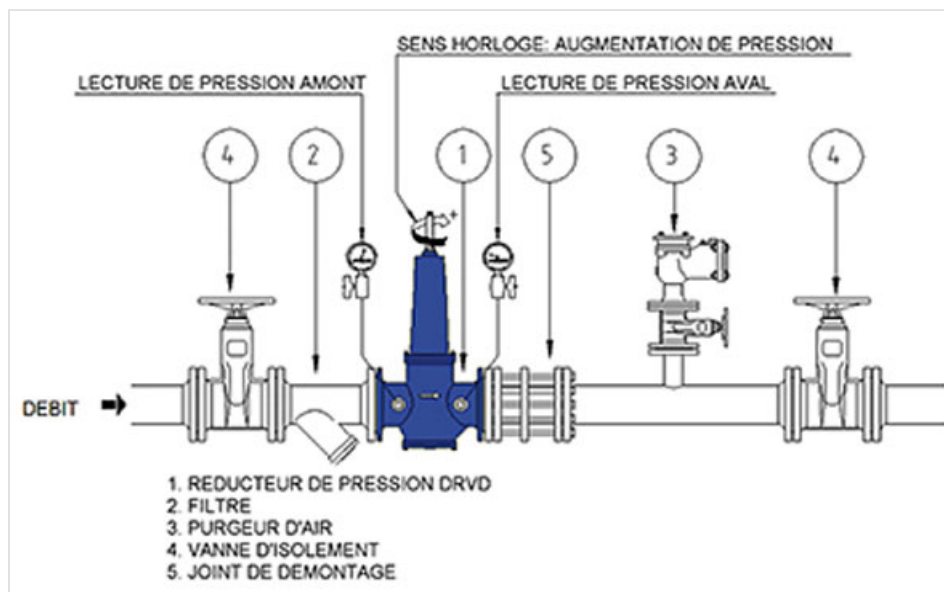
Instructions de montage et de maintenance pour réducteur de pression aval Type DRVD NG DN50-100 PN16



Inspection préliminaire

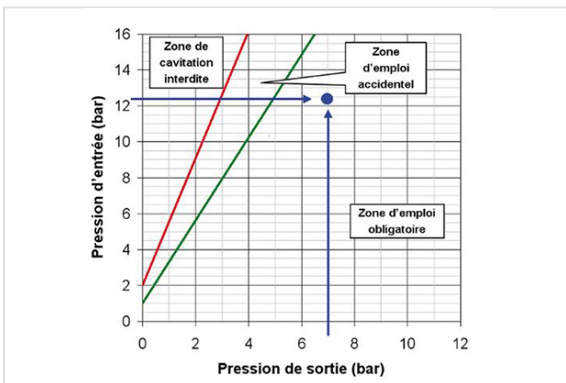
Le réducteur de pression aval type DRVD doit être utilisé sur des réseaux d'eau froide et potable. Avant la mise en œuvre, vérifier que l'installation et la qualité de l'eau répondent aux exigences de la réglementation en vigueur en particulier NF EN 806-2, NF P40-201 DTU 60.1, Décret n° 2001-1220. Vérifier également qu'il n'est pas endommagé par le transport ou la manutention. Remettre en état si nécessaire.

Conditions d'installation obligatoires



Tuyauterie horizontale obligatoire, vis de tarage du DRVD dirigée vers le haut. Il est indispensable que le DRVD soit monté entre 2 vannes d'arrêt amont et aval et qu'il soit protégé par un filtre à l'amont et un purgeur à l'aval. Respecter le schéma ci-dessous. Le sens de montage est indiqué par une flèche sur le corps.

Conditions d'emploi



Vérifier que les conditions d'emploi correspondent au DRVD livré :

- Plages de réglage de pression disponibles : en standard 1,5 à 6 bar, en option (autres ressorts) 2 à 8 et 4 à 12 bar
- Pression maximum : 16 bar, nous consulter pour une pression supérieure
- Eau froide, température maximum : 40°C
- Débit maximum :

DN	Débit max (l/s)
50	4,1
65	7,0
80	10,6
100	16,5

Mise en service et réglage

Le DRVD est un réducteur de pression à action directe : il est commandé par la pression aval qui agit sous le piston contre la force du ressort.

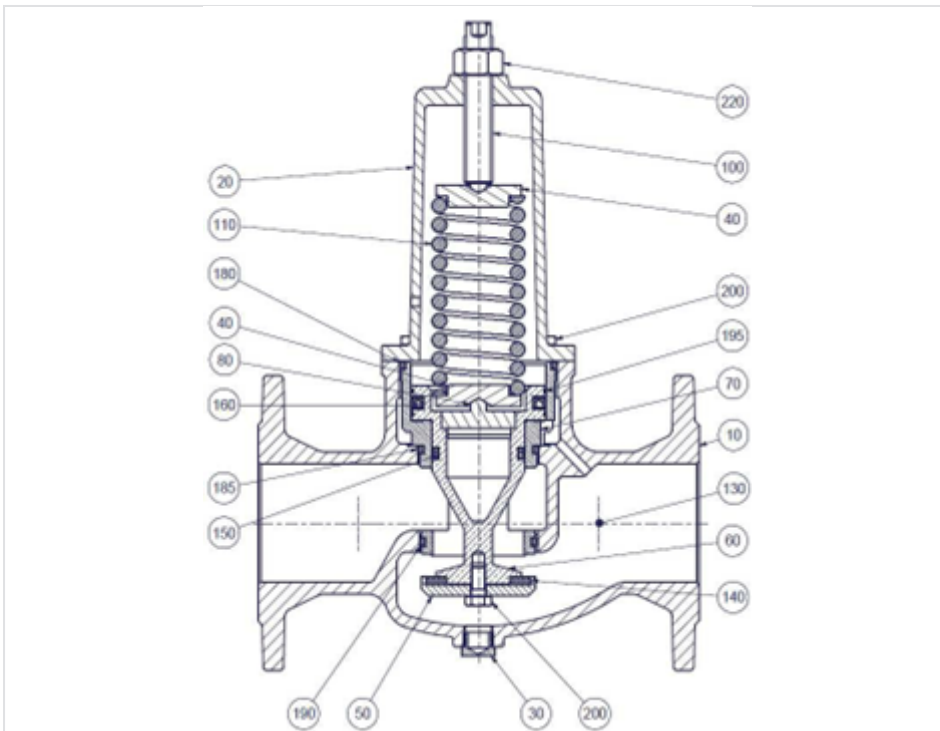
Le réglage de pression est effectué au moyen de la vis de tarage (100) :

- Augmentation de pression : tarer sens horloge,
- Diminution de pression : détarer sens anti-horloge.

Procédure de réglage :

- Isoler le DRVD : fermer les 2 vannes d'isolement (4),
- Ouvrir la vanne d'isolement de la purge d'air (3) ; le filtre (2) doit être propre, les manomètres installés,
- Détarer le DRVD, (décompresser complètement le ressort) en tournant la vis de tarage (100) en sens inverse horloge,
- Le réglage de pression est effectué en présence d'un faible débit : ouvrir une prise d'eau à l'aval,
- Ouvrir de 3-4 tours la vanne d'isolement amont, vérifier la pression amont qui doit être inférieure à la pression de fonctionnement admissible de l'appareil,
- Tarer à la pression de consigne, contrôler sur le manomètre aval,
- Refermer la prise d'eau,
- Ouvrir complètement les vannes d'isolement amont et aval (4).

Instructions d'utilisation et de maintenance



Il est impératif de suivre les recommandations suivantes :

- Tous les 3 mois : contrôler la pression amont et vérifier la pression de consigne, ajuster celle-ci si nécessaire.
- Les opérations de maintenance sont effectuées après coupure d'eau sans dépose du DRVD. Il est nécessaire de l'isoler et de le mettre hors pression. Il est recommandé :
 - Tous les 12 mois : remplacer le joint (160)
 - Tous les 3 ans : remplacer tous les joints dynamiques

Toute opération sur l'appareil, autre que celle concernant la maintenance, doit être soumise à l'accord préalable du Service Après Vente Fournisseur.

Tous les joints sont aussi disponibles en un seul kit.

Item	Quantité	Désignation
220	1	Contre écrou
200	5	Vis de fixation
195	2	Segment
190	1	Joint torique
185	1	Joint torique
180	1	Joint torique
170	1	Joint torique
160	1	Joint à lèvres
150	1	Joint à lèvres
140	1	Joint
130	2	Prise pression
110	1	Ressort
100	1	Vis tarage
80	1	Rondelle
70	1	Bague
60	1	Piston
50	1	Porte joint
40	2	Rondelle
30	1	Couvercle
20	1	Chapeau
10	1	Corps

A- Maintenance 12 mois : repère joint 160 (1 lot de 5 pièces)

DN	Référence
50	212458
65	212459
80	212460

DN	Référence
100	212461

Instructions de montage :

1. Isoler l'appareil du réseau après avoir fait chuter la pression interne (démonter du réseau si nécessaire),
2. Détendre complètement le ressort (110) (tourner la vis de tarage (100) en sens inverse horloge),
3. Enlever les vis de fixation du chapeau (200), puis le chapeau (20),
4. Enlever ressort et rondelles (110-40),
5. Ouvrir le bouchon (30) et démonter l'ensemble de piston,
6. Enlever la vis (200), le porte joint (50) et le joint (140),
7. Sortir le piston (60) par le dessus,
8. Enlever le joint à lèvres (160), nettoyer et graisser les joints, les portées et gorges de joint, puis mettre en place le nouveau joint,
9. Remettre le piston en place- attention à ne pas blesser les joints,
10. Procéder en sens inverse pour le remontage,
11. Remettre en eau et régler selon instructions ci-dessus.

B- Maintenance 3 ans : repères joints 140, 150, 160, 195 (1 kit avec 1 pièce de chaque repère)

DN	Référence
50	212465
65	212466
80	212467
100	212468

Instructions de montage :

1. Isoler l'appareil du réseau après avoir fait chuter la pression interne (démonter du réseau si nécessaire),
2. Détendre complètement le ressort (110) (tourner la vis de tarage (100) en sens inverse horloge),
3. Enlever les vis de fixation du chapeau (200), puis le chapeau (20),
4. Enlever ressort et rondelles (110-40),
5. Ouvrir le bouchon (30) et démonter l'ensemble de piston,
6. Enlever la vis (200), le porte joint (50) et le joint (140),
7. Sortir le piston (60) par le dessus,
8. Enlever les joints (150-160-195), nettoyer et graisser les portées et gorges de joint, puis mettre en place les nouveaux joints,
9. Remettre le piston en place- attention à ne pas blesser les joints,
10. Remettre en place le nouveau joint (140),
11. Procéder en sens inverse pour le remontage,
12. Remettre en eau et régler selon instructions ci-dessus.

C- Remplacement de tous les joints : 1 kit avec 1 pièce de chaque repère

Ce kit, contenant l'ensemble des joints, est destiné à assurer, en cas de nécessité, une réparation inhabituelle.

DN	Référence
50	166922
65	202174
80	162935
100	167069

D- Modification de plage de réglage par changement du Kit ressort

DN	Référence plage (bar) 2-8	Référence plage (bar) 4-12
50	166921	167028
65	166923	166924
80	162928	166926
100	162931	166927

Instructions de montage :

1. Isoler l'appareil du réseau après avoir fait chuter la pression interne (démonter du réseau si nécessaire),
2. Détendre complètement le ressort (110) (tourner la vis de tarage (100) en sens inverse horloge),
3. Enlever les vis de fixation du chapeau (200), puis le chapeau (20),
4. Enlever ressort et rondelles (110-40),
5. Mettre en place le nouveau ressort, avec les nouvelles rondelles, si besoin,
6. Procéder en sens inverse pour le remontage,
7. Remettre en eau et régler selon instructions ci-dessus.