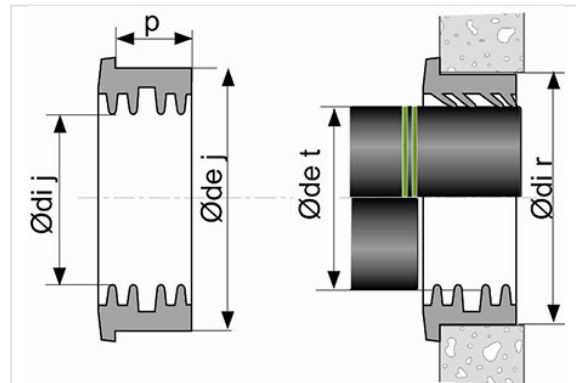


Joint de raccordement aux regards en béton DN350-800



| DN (mm) | Ø ext. de j (mm) | Ø int. di j (mm) | Largeur p (mm) | Ø ext. de t (mm) | Ø int. di r (mm) | Masse (kg) | Référence |
|---------|------------------|------------------|----------------|------------------|------------------|------------|-----------|
| 350 | 435 | 371 | 50 | 376,8 | 420 ±2 | 1,90 | PBB35R |
| 400 | 472 | 426 | 50 | 427,7 | 456 ±2 | 2,10 | PBB40R |
| 450 | 532 | 486 | 50 | 478,6 | 510 ±2 | 2,40 | PBB45R |
| 500 | 590 | 538 | 50 | 530,5 | 564 ±1.5 | 2,15 | PBB50R |
| 600 | 690 | 638 | 50 | 633,3 | 671 ±2 | 3,00 | PBB60R |
| 700 | 796 | 744 | 50 | 736,6 | 771 ±2 | 3,40 | PBB70R |
| 800 | 916 | 864 | 50 | 840,4 | 874 ±2 | 4,00 | PBB80R |

En cas d'utilisation du joint de raccordement aux regards en béton à partir du DN600, il est fortement recommandé de réaliser la connexion avec des biellettes (coupes de tuyaux) d'1 mètre. Il est également recommandé d'utiliser des manchons de scellement en DN > 800.

Domaine d'emploi :

- Système : séparatif
- Type de fonctionnement : gravitaire
- Type d'effluent : eaux pluviales
- Parfaitement étanche et imperméable

Principales caractéristiques :

- Elastomère type WC selon la norme EN 681-1
- Joint de qualité SBR
- Les joints sont livrés en sac polyéthylène opaque brun-rouge