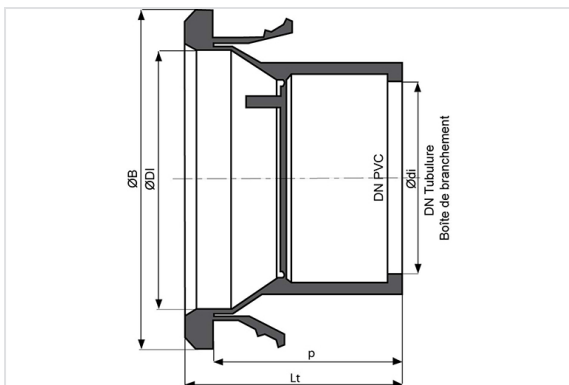


## Joint de Réduction pour boite de branchement



DN tubulure (mm)	Masse (kg)	Référence
150	0,50	TXB15NBF
150	0,39	TXB15NBG



DN tubulure mm	dn joint mm	Se monte dans tubulure mm	Plage de diamètres acceptée mm	Ø ext. B mm	Ø int. DI mm	Largeur Lt mm	Profondeur P mm	Ø int. di mm
150	100	147 - 153	100 - 120	171	133	94	31	78
150	125	147 - 153	120 - 125	171	133	94	31	106

DN tubulure boîte de branchement mm	DN/OD tube PVC mm	Plage d'utilisation PVC mm
150	100	100-112
150	125	120 - 130

### Domaine d'emploi :

- Système : séparatif
- Type de fonctionnement : gravitaire
- Type d'effluent : eaux usées
- Pose tous terrains
- Parfaitement étanche et imperméable
- Pour des effluents entre pH1 et pH13
- Pour la connexion des tubulures en fonte ductile avec les tubes PVC
- Pour installation dans les tubulures unies des raccords assainissement de SGPAM

### Principales caractéristiques :

- Les joints sont conformes à la norme EN 598 (2007)
- Elastomère type WG selon norme EN 681-1
- Joint IM de qualité NBR
- Les joints sont livrés en sac polyéthylène opaque brun-rouge
- 2 versions : avec ou sans alvéoles

### Assemblage

1. Supprimer l'opercule avec un cutter
2. Marquer le tuyau avec le marquage de la longueur de l'emboîtement (Lt)
3. Lubrifier le joint et le tuyau avec de la pâte référence 158128 à l'aide d'un pinceau
4. Ensuite emmancher à fond (voir marquage Lt) le tuyau dans le joint