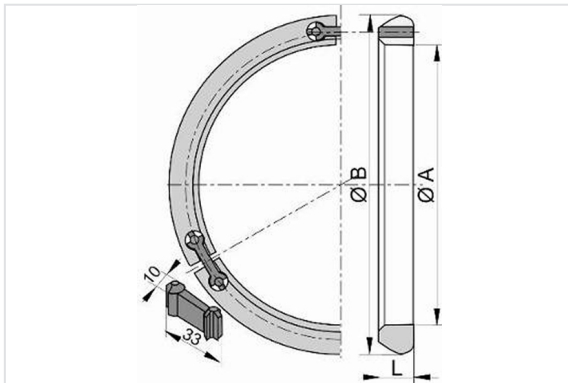
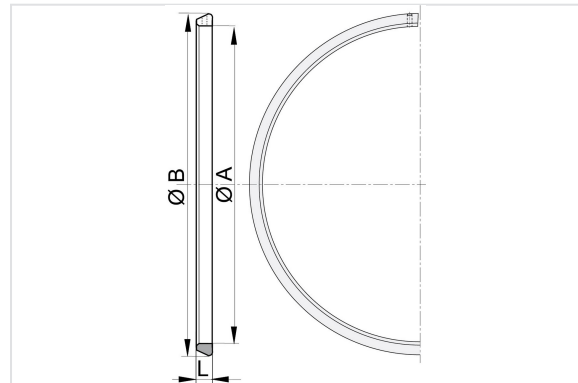


Jonc de verrouillage pour Joint Universal Ve DN80-1800

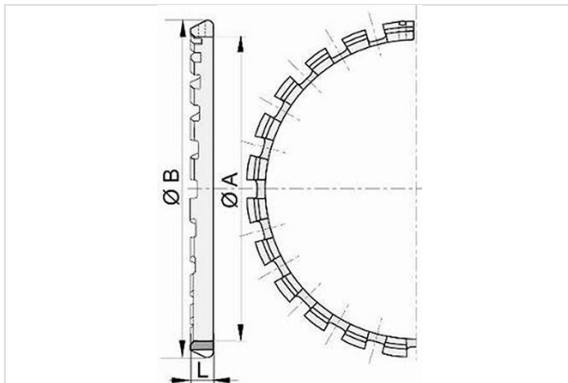
DN80-200



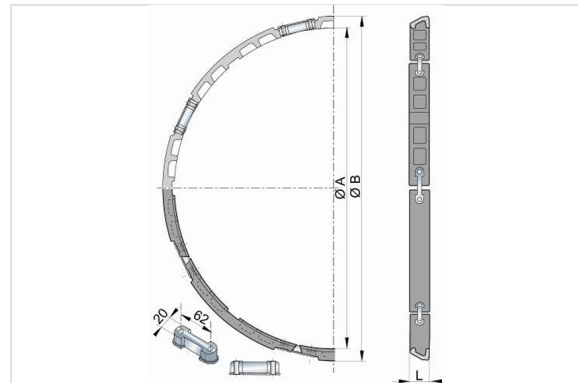
DN400-700



DN250-350



DN800-1600



DN (mm)	ØB (mm)	ØA (mm)	L (mm)	Masse (kg)	Référence
80	126,9	97,2	18	0,45	240105
100	146,9	117,1	18	0,60	110259
125	179,3	143	18	0,64	124151
150	199,2	169	20	0,83	AKB15E
200	255	221	22	1,40	AKB20E
250	304,6	270	22	1,30	AKB25E
300	356,9	321,7	24	1,80	AKB30E
350	408,9	373,6	24	3,20	JKB35E
400	459,3	425	24	3,20	JKB40ERC
450	510,8	475,2	25	3,90	JKB45ERC

DN (mm)	ØB (mm)	ØA (mm)	L (mm)	Masse (kg)	Référence
500	563,3	527,7	25	4,30	JKB50ERC
600	666,5	629,5	30	6,20	JKB60ERC
700	776,5	732,7	30	9,00	JKB70ERC
800	898,4	838,4	50	15,40	JFB80S
900	1009	941	52	20,80	JFB90S
1000	1112	1044	52	22,95	JFC10S
1100	1217	1149	50	22,95	JFC11S
1200	1312	1250	55	25,00	JFC12S
1400	1534	1456	60	38,00	JFC14S
1500	1636	1558	60	40,80	JFC15S
1600	1739,4	1661,4	55	38,40	JFC16S
1800	1963,2	1873,2	60	48,00	JFC18S

Domaine d'emploi :

- Pour réseaux d'adduction d'eau potable utilisés dans des situations extrêmes
- Durabilité renforcée

Principales caractéristiques :

- Jonc de verrouillage monobloc à profil extérieur sphérique ou composé de secteurs
- EN 545