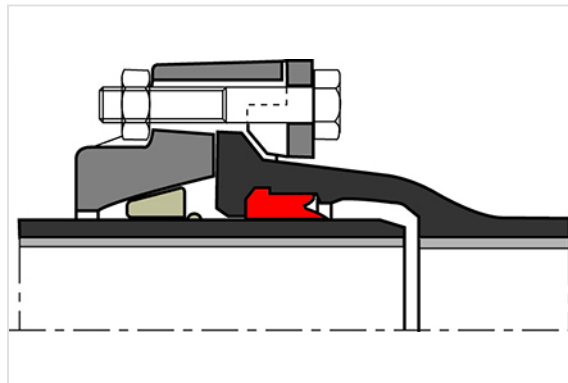


Joint STD Ve pour Raccords STD (16 bar < PFA ≤ 20 bar avec boulons en acier) DN800-1200



Le joint STANDARD Ve est un joint automatique verrouillé à cordon de soudure :

La fonction étanchéité est assurée par la compression d'une bague de joint élastomère, obtenue au moment de l'assemblage, par la simple introduction du bout uni dans l'emboîture. Le verrouillage est assuré par l'ajout d'une contre-bride de verrouillage et de boulons.

Dans ce cas précis, 16 bar < PFA ≤ 20 bar et pour les DN 800 à 1200 les boulons sont en acier avec semelles d'appui en fonte.

DN	Classe	PFA	Déviation angulaire	Référence
1100 mm	(*)	20 bar	1,5 °	

(*) Standard

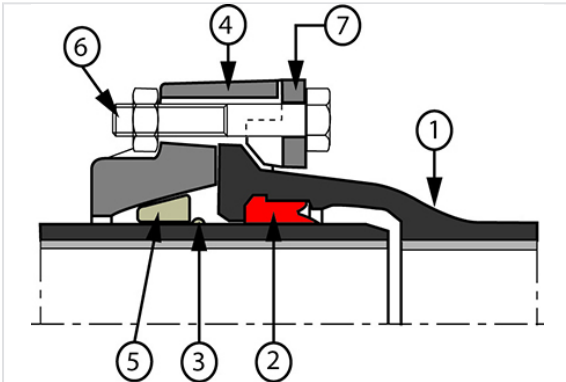
Domaine d'emploi :

- Pour réseaux d'adduction d'eau potable

Principales caractéristiques :

- Qualité de l'élastomère : EPDM (EN 681-1)
- Boulons en acier (référence JXM27BG1508) + semelle d'appui (référence 144184)
- EN 545
- Importante déviation angulaire acceptée

Matériaux



Item	Désignation
1	Tuyau
2	Bague de joint en EPDM
3	Cordon de verrouillage
4	Contre-bride en fonte
5	Jonc
6	Boulon en acier
7	Semelle d'appui en fonte

[Notice de pose](#)