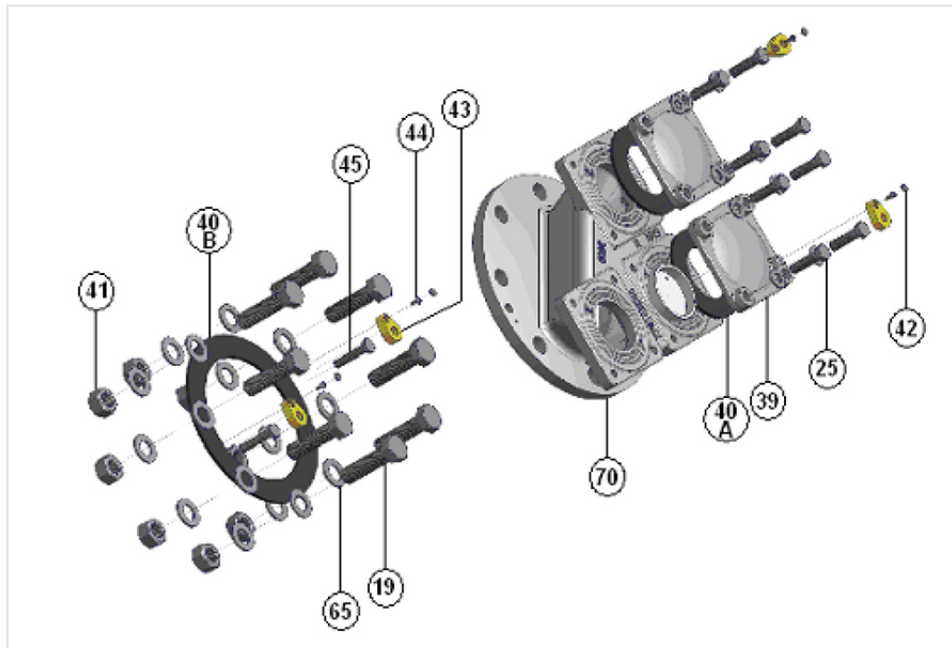


Kit Adaptateur 3 prises DN65 - Bornes ADD 150 AG



Masse	Référence
24,00 kg	161210

Item	Désignation	Nombre	Matériau
19	Vis HM 20 75x75	8	Acier Z.B
25	Vis HM 12 40x40	12	Acier Z.B
39	Plaque d'obturation carrée de 65	2	Fonte
40A	Joint plat 115 x 67 x 5	3	Caoutchouc
40B	Joint plat 217 x 60 x 5	1	Caoutchouc
41	Ecrou HM 20	8	Acier Z.B
42	Pastille de plombage	5	Plomb
43	Coupelle de plombage	5	ABS
44	Vis Tc M4x10	5	Acier Inox
45	Vis HM 10 50x50	2	Acier Z.B
65	Rondelle Z20	16	Acier Z.B
70	Adaptateur DN150 x 3 prises DN65	1	Fonte