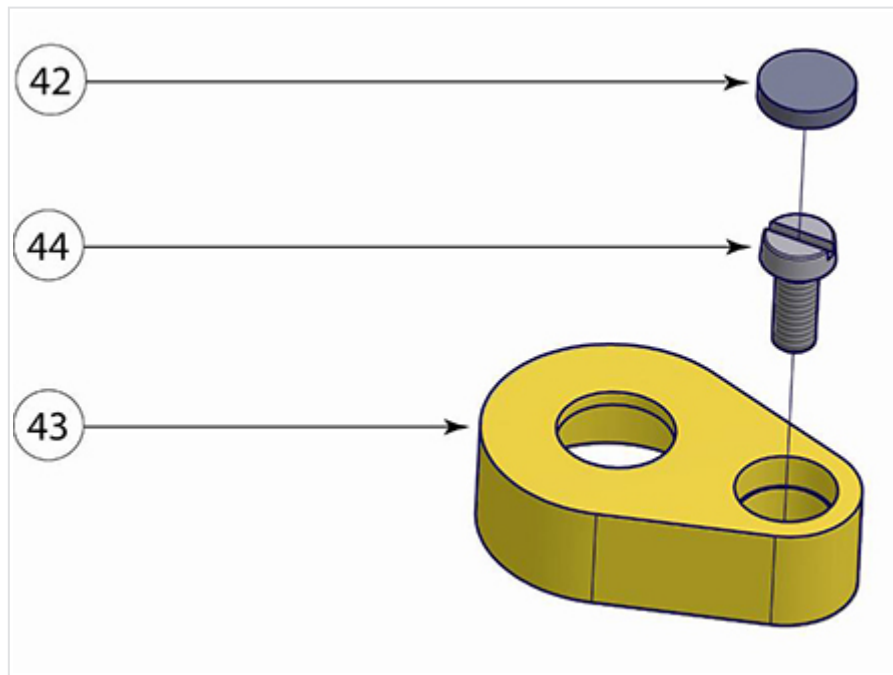


Kit dispositif de plombage - Tous modèles de bornes AG + Prises



Ce kit est destiné à la remise en état du plombage d'inviolabilité.

Masse	Référence
0,20 kg	209614

Item	Désignation	Nombre	Matériau
42	Pastille de plombage	1	Plomb
43	Coupelle de plombage	1	ABS
44	Vis tête cylindrique M4x10	1	Acier inox