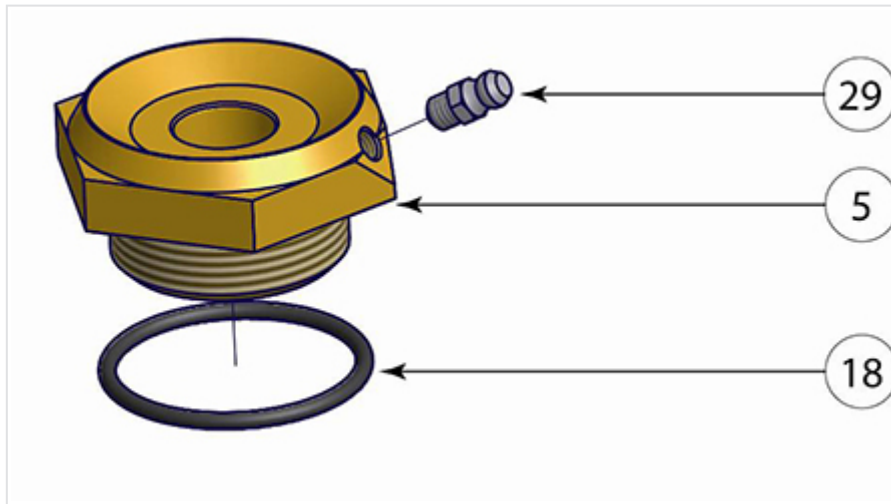


Kit écrou de vannage - Bornes GH801 + GH802 longue AG



Masse	Référence
0,80 kg	217881

Ce lot comprend 2 kits. Chaque kit est composé de :

Item	Désignation	Nombre	Matériau
5	Ecrou de vannage	1	Laiton
18	Joint torique R18	1	Caoutchouc
29	Graisseur droit	1	Acier