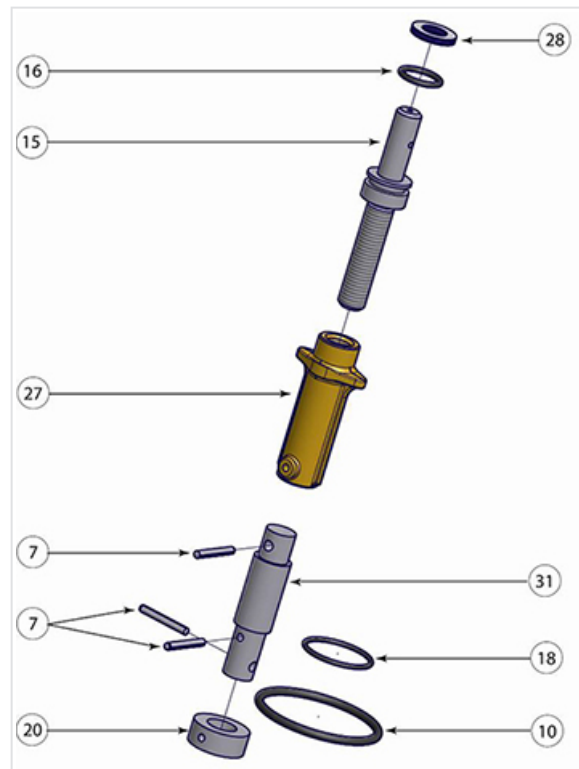


Kit ensemble de manœuvre + roulement - Bornes GH801 + GH802 courte AG



Masse	Référence
1,20 kg	217887

Item	Désignation	Nombre	Matériau
7	Goupille cannelée G07 5 x 40	3	Inox A1
10	Joint torique R40	1	Caoutchouc
15	Vis de manœuvre	1	Acier Z.B
16	Joint torique R18	1	Caoutchouc
18	Joint torique 42.2 x 3	1	Caoutchouc
20	Rondelle d'appui clapet	1	Acier Inox
27	Ecrou de manœuvre	1	Laiton
28	Roulement à aiguilles 17x30	1	
31	Tige de manœuvre	1	Inox Z20C13