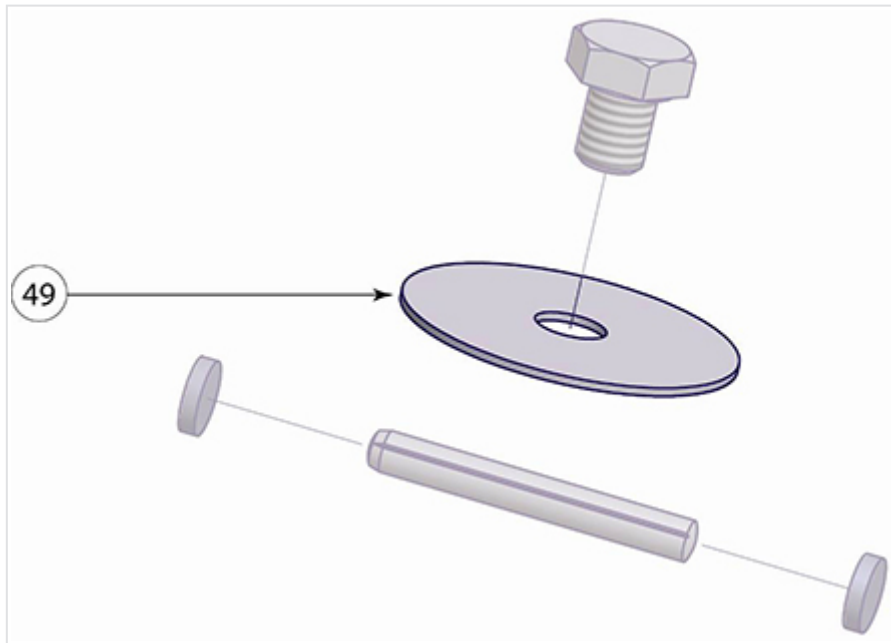


Kit plaque d'identification - Bornes ADD 150 AG + ADM AG + ADMP AG



| Masse | Référence |
|---------|-----------|
| 0,10 kg | 212509 |

Ce lot comprend 10 kits. Chaque kit est composé de :

| Item | Désignation | Nombre | Matériau |
|------|-------------------------------------|--------|-----------|
| 41 | Rondelle d'identification 40x8, 5x1 | 1 | Aluminium |