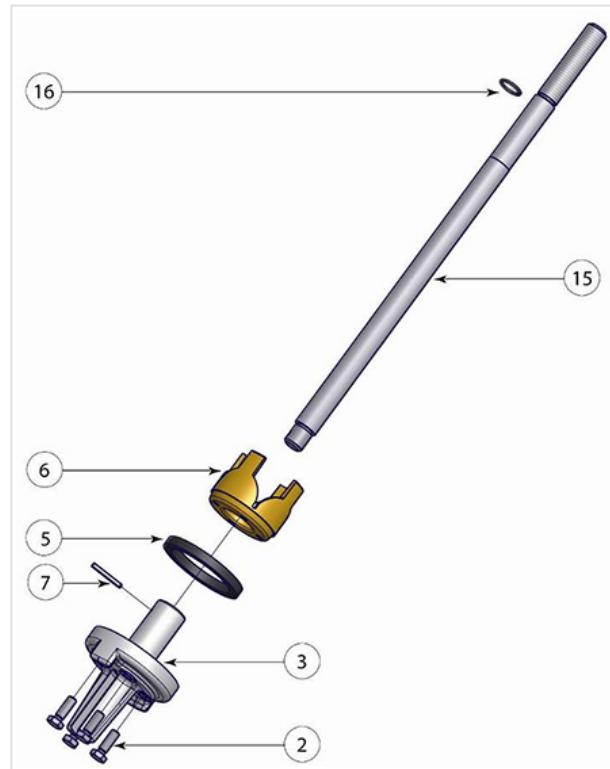


Kit ensemble de vannage - Bornes ADD 150 AG + ADMP AG



Masse	Référence
5,50 kg	212438

Item	Désignation	Nombre	Matériau
2	Vis HM 10x30	4	Acier Z.B
3	Clapet	1	Fonte
5	Garniture d'étanchéité 98x78x10	1	Caoutchouc
6	Anti-bélier	1	Laiton
7	Goupille cannelée G07 5x40	1	Inox A1
15	Vis de manœuvre longue	1	Acier Z.B
16	Joint torique R19	1	Caoutchouc