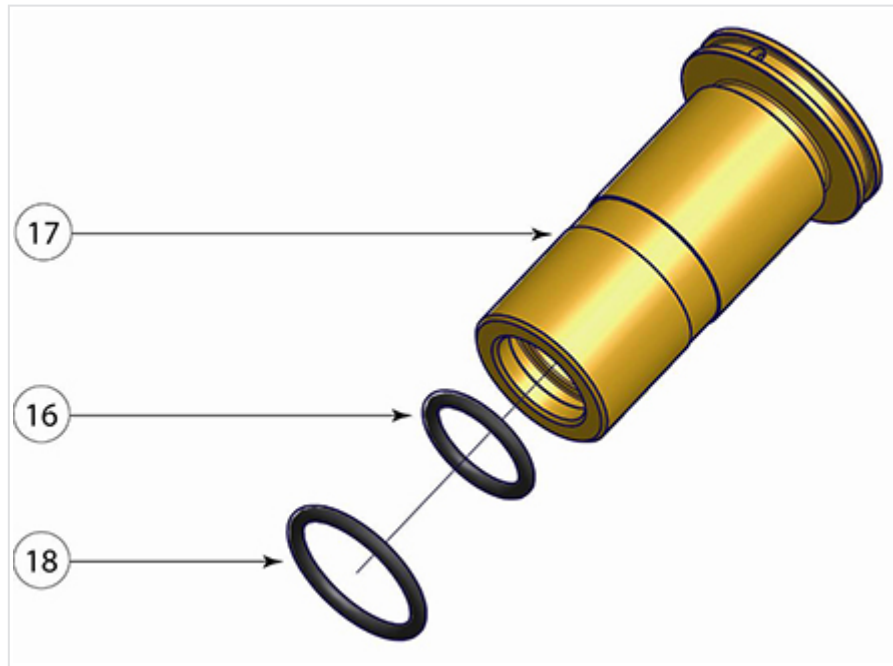


Kit guide vis + joints toriques - Bornes ADD 150 AG + ADM AG + ADMP AG



| Masse | Référence |
|---------|-----------|
| 0,80 kg | 161200 |

| Item | Désignation | Nombre | Matériau |
|------|-------------------|--------|------------|
| 16 | Joint torique R19 | 1 | Caoutchouc |
| 17 | Guide vis | 1 | Laiton |
| 18 | Joint torique R24 | 1 | Caoutchouc |