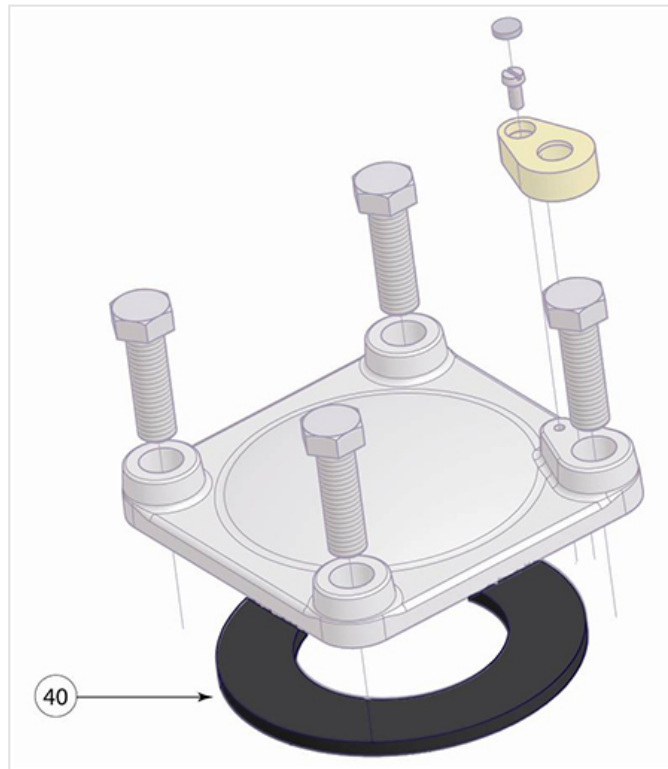


## Kit joint d'étanchéité pour plaque d'obturation - Tous modèles bornes AG



Masse	Référence
0,40 kg	218335

**Ce lot comprend 40 joints d'étanchéité.**

Item	Désignation	Nombre	Matériau
40	Joint d'étanchéité 115x67x5	1	Caoutchouc