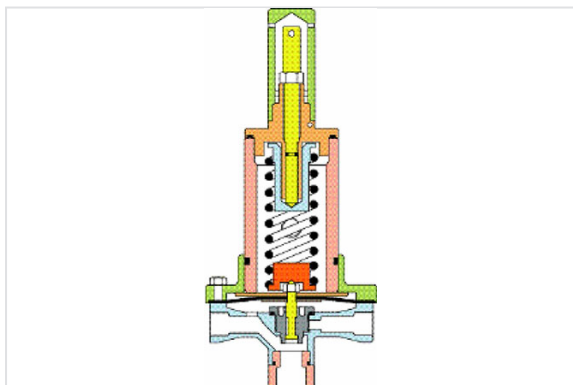


## Kit Pilot IS-14 PN10-16-25 bar

Version	Masse	Référence
Kit pilote complet	5,00 kg	161897
Kit ressorts	0,40 kg	161898
Kit joints	1,00 kg	161899

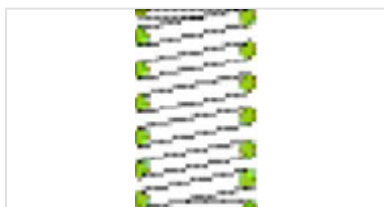
### Kit pilote complet



Ce kit comprend :  
Le pilote complet.

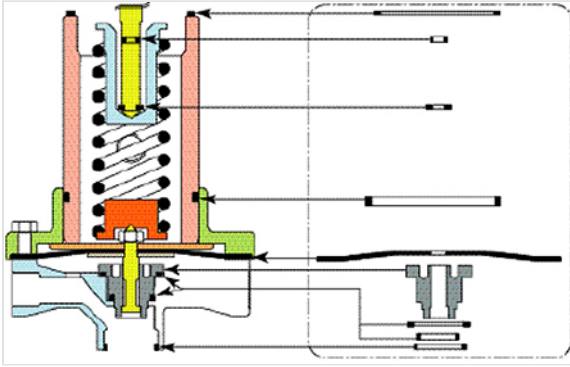
Gamme : différence de pression de 0,1 à 0,9 bar.

### Kit ressorts



Ce kit comprend :  
1 Ressort

### Kit joints



Ce kit comprend :  
L'ensemble des joints et clips nécessaires à la remise en état du pilote.