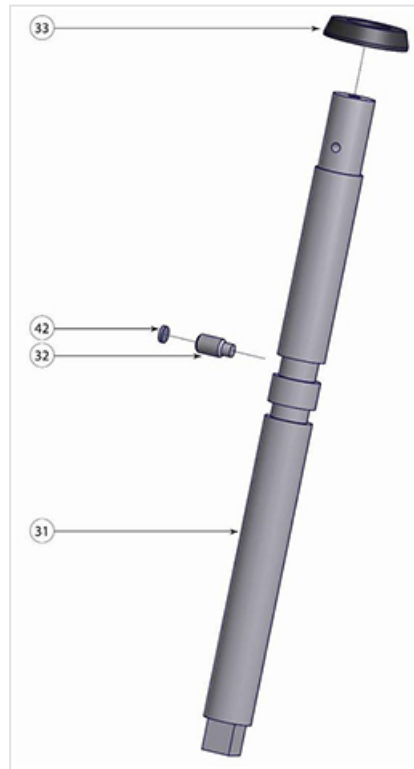


Kit tige de manœuvre - Bornes ADD 150 AG + ADM AG + ADMP AG



Masse	Référence
1,80 kg	212433

Item	Désignation	Nombre	Matériau
31	Tige de manœuvre	1	Inox Z20C13
32	Vis HC M10 20x20	1	Acier Z.B
33	Garniture d'étanchéité DV 28 bis	1	Caoutchouc
42	Pastille de plombage	1	Plomb