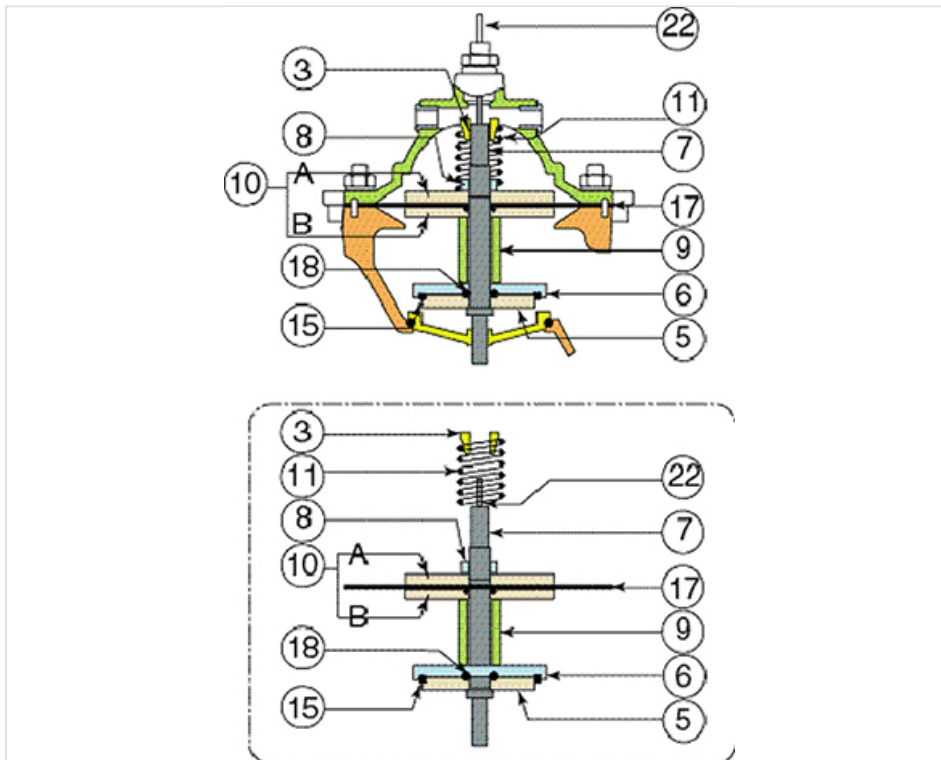


## Kit Vanne de base – Equipage mobile

DN	Masse	Référence
DN50, 60/65, 80	1,00 kg	161910
DN100	1,00 kg	161918
DN125	2,00 kg	161923
DN150, 200	2,00 kg	161928
DN250	3,00 kg	161934
DN300, 350	67,00 kg	161941
DN400	40,00 kg	161947
DN500	6,00 kg	161953
DN600	8,00 kg	161957
DN700	10,00 kg	161962

**Le kit comprend**



- Repère 3 1 Bague de guidage
- Repère 5 1 Rondelle de serrage
- Repère 6 1 Porte-joint
- Repère 7 1 Axe
- Repère 8 1 Ecrou d'axe
- Repère 9 1 Entretoise
- Repère 10A Rondelle supérieure
- Repère 10B Rondelle inférieure
- Repère 11 1 Ressort
- Repère 15 1 Joint carré
- Repère 17 1 Membrane
- Repère 18 1 Joint torique
- Repère 22 1 Index

Nota : Ce kit est livré monté.