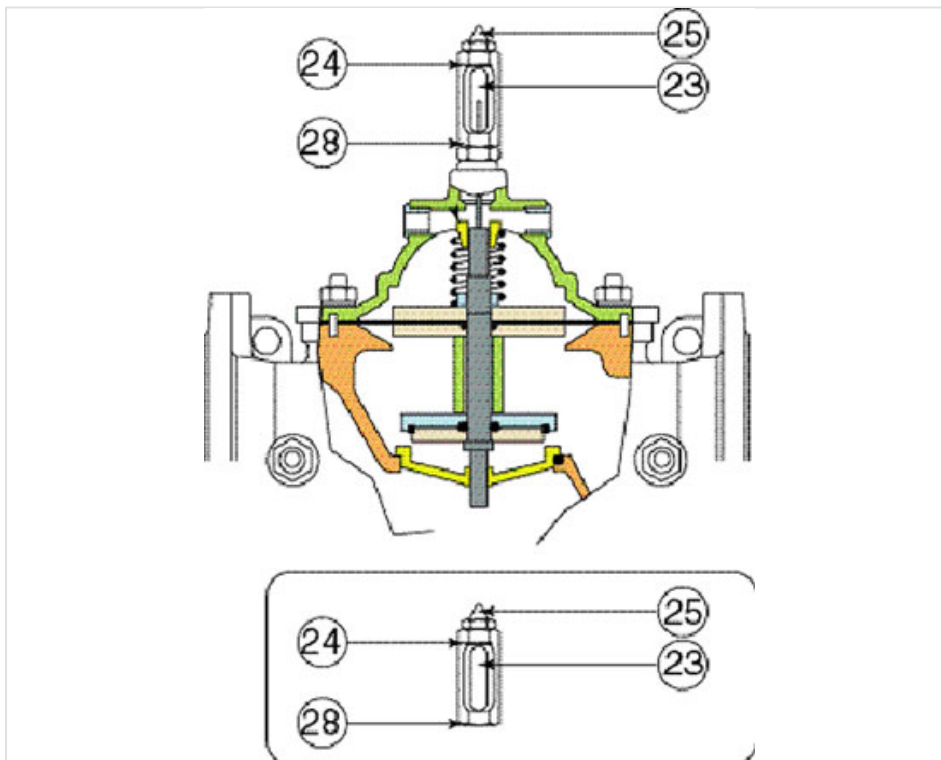


## Kit Vanne de base – Réparation de l'indicateur

DN	Masse	Référence
DN50, 60/65, 80,100 125, 150, 200	1,00 kg	161912
DN250, 300, 350		
DN400, 500, 600, 700	3,00 kg	161949

### Le kit comprend :



- Repère 23 1 Ecran
- Repère 24 1 Joint torique
- Repère 25 1 Purgeur avec joint
- Repère 28 1 Joint torique