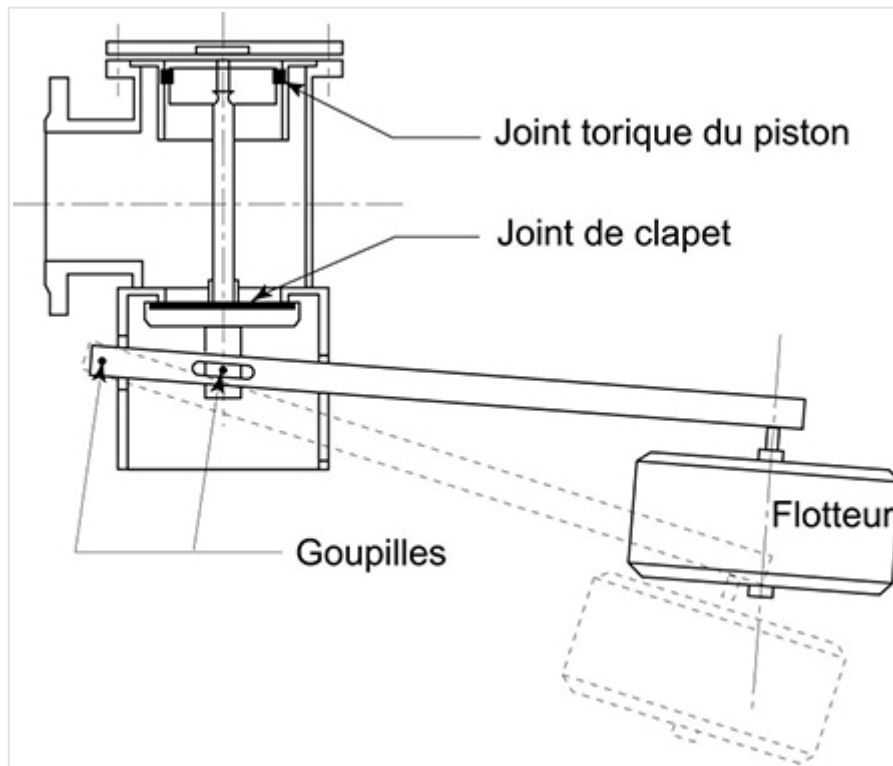


## Kits de pièces de rechange pour robinet à flotteur



### Flotteur inox

Flotteur diamètre / hauteur	Masse	Référence
Ø 450 x 200 mm	2,50 kg	172633
Ø 450 x 320 mm	4,00 kg	172634

Kit de réparation incluant : 1 joint de clapet, 1 joint de piston et 2 H632goupilles inox

Masse (kg)	Référence
0,10	172590
0,10	172621
0,15	172622
0,20	172623
0,25	172624
0,40	172625
0,50	172626

Masse (kg)	Référence
0,50	172627

