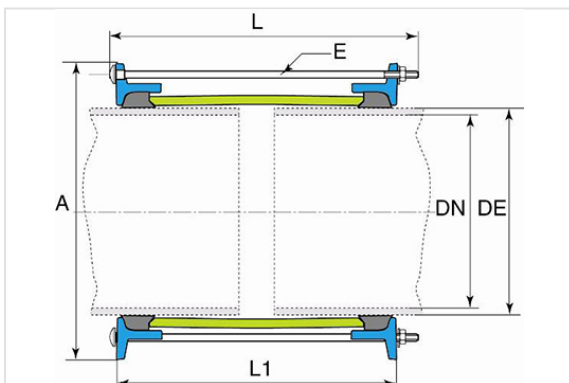


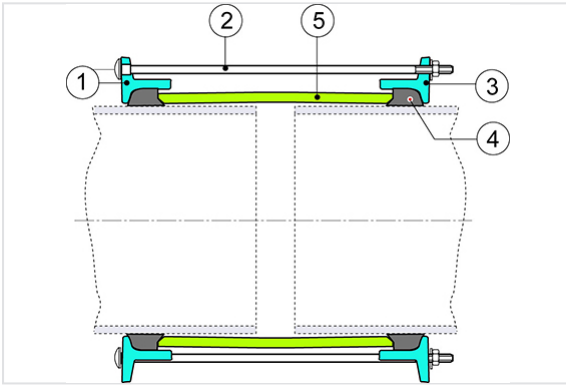
## LINK GS PFA16 pour tuyaux fonte GS



DN	Ø DE	Ø DE mini	Ø DE Maxi	A	L	Nbre boulons	Boulons (E)	Masse	Référence
350 mm	378 mm	372,5 mm	380,5 mm	469 mm	184 mm	8	M12x243	21,20 kg	MCB35WAAR
400 mm	429 mm	423,5 mm	431,5 mm	520 mm	184 mm	8	M12x243	23,70 kg	MCB40WAAR
450 mm	480 mm	476 mm	482,9 mm	571,5 mm	184 mm	10	M12x243	26,20 kg	MCB45WAAR
500 mm	532 mm	527,5 mm	535,5 mm	624 mm	184 mm	10	M12x243	29,20 kg	MCB50WAAR
600 mm	635 mm	630 mm	638 mm	726,5 mm	184 mm	10	M12x243	34,20 kg	MCB60WAAR
700 mm	738 mm	733,5 mm	741,5 mm	830 mm	184 mm	12	M12x243	39,60 kg	MCB70WAAR
800 mm	842 mm	835 mm	843 mm	931,5 mm	184 mm	12	M12x243	45,00 kg	MCB80WAAR
900 mm	945 mm	939 mm	947 mm	1054 mm	222 mm	14	M16x276	88,30 kg	MCB90WAAR
1000 mm	1048 mm	1041 mm	1049 mm	1156 mm	222 mm	14	M16x276	96,80 kg	MCC10WAAR

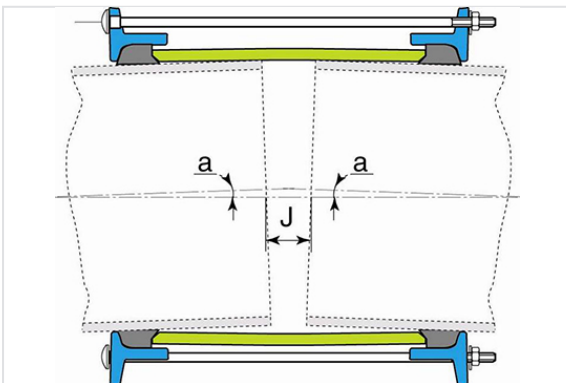


### Matériaux et revêtements



Item	Désignation	Matériaux	Revêtements
1 et 3	Bride	Acier type E28	Rilsan Noir mini 250 microns
2	Visserie	Acier classe 8.8	Sheraplex
4	joint	EPDM	
5	Entretoise	Acier type E28	Rilsan Noir mini 250 microns

### Installation



DN mm	J mini mm	J maxi mm	Déviaton angulaire a degré
350	25	50	±1.5
400	25	50	±1.5
450	25	50	±1.5
500	25	50	±1.25
600	25	50	±1.25

DN mm	J mini mm	J maxi mm	Déviati on angulaire a degré
700	25	50	±1
800	25	50	±0.75
900	38	76	±0.75
1000	38	76	±0.75

Dimensions en mm + Angle a en degrés

(\*) J maxi inclut la déviation angulaire maxi (a) sur les 2 tuyaux.

Couple de serrage visserie : M12 : 55 à 65 Nm et M16 : 95 à 115 Nm