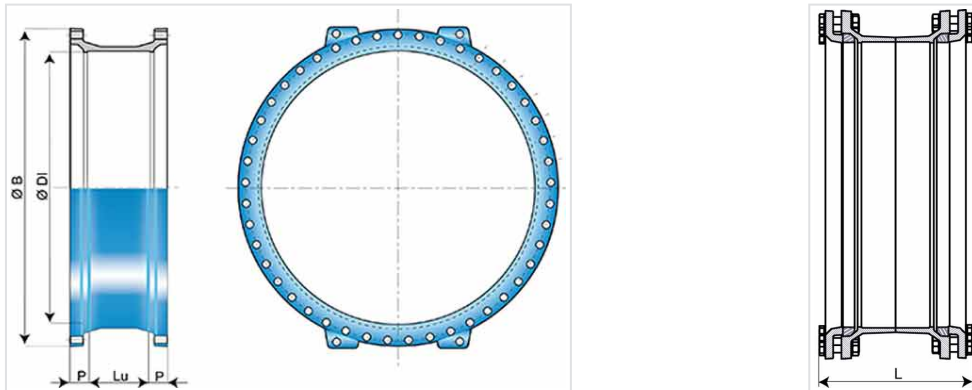


Manchon (PECB) à 2 emboîtements EXPRESS



DN (mm)	L (mm)	Lu (mm)	P (mm)	ØDI (mm)	ØB (mm)	Masse (kg)	Référence
1400	787	340	110	1470,9	1800	1598,00	224481
1500	802	322	119	1574	1900	2040,60	244342
1600	867	360	120	1674,4	1965	2126,00	225008
1800	864	368	136	1885,1	2240	2755,00	225009
2000	970	388	146	2092,8	2441	2810,00	237393

Domaine d'emploi :

- Pour réseaux d'adduction d'eau potable et irrigation
- Pour terrains corrosifs (sols marins, tourbeux, ...)

Principales caractéristiques :

- Revêtement intérieur et extérieur : poudre époxy bleu 250 microns d'épaisseur (PECB), conforme à la norme EN 14901-1
- Conformité à EN 545:2010 et ISO 2531:2009
- PFA 25
- Manchon coulissant
- Disponible uniquement en version non verrouillée, montage avec joint EXPRESS non verrouillé

La référence DN1400 comprend le manchon plus :

- 2 CONTREBRIDES DN 1400 PZN+VBI 100µm
- 60 BOULONS M39x180 ACIER GALVANISE (70µm)
- 120 RONDELLES M39 ACIER GALVANISE (70µm)
- 2 JOINTS EPDM DN1400 pour l'eau
- POT DE GRAISSE MECANIQUE pour boulons

La référence DN1500 comprend le manchon plus :

- 2 CONTREBRIDES DN1500 PZN+VBI 100µm
- 86 BOULONS M39X220/90 ACIER GALVANISE (70µm)
- 172 RONDELLES M39 ACIER GALVANISE (70µm)
- 2 JOINTS EPDM DN1500 pour l'eau
- POT DE GRAISSE MECANIQUE pour boulon

La référence DN1600 comprend le manchon plus :

- 2 CONTREBRIDES DN1600 PZN+VBI 100µm
- 90 BOULONS M39X220 ACIER GALVANISE (70µm)
- 180 RONDELLES M39 ACIER GALVANISE (70µm)
- 2 JOINTS EPDM DN1600 pour l'eau
- POT DE GRAISSE MECANIQUE pour boulons

La référence DN1800 comprend le manchon plus :

- 2 CONTREBRIDES DN1800 PZN+VBI 100µm
- 80 BOULONS M39X220 ACIER GALVANISE (70µm)
- 160 RONDELLES M39 ACIER GALVANISE (70µm)
- 2 JOINTS EPDM DN1800 pour l'eau
- POT DE GRAISSE MECANIQUE pour boulons

La référence DN2000 comprend le manchon plus :

- 2 CONTREBRIDES DN2000 PZN+VBI 100µm
- 84 BOULONS M39X220 ACIER GALVANISE (70µm)
- 168 RONDELLES M39 ACIER GALVANISE (70µm)
- 2 JOINTS EPDM DN2000 pour l'eau
- POT DE GRAISSE MECANIQUE pour boulons