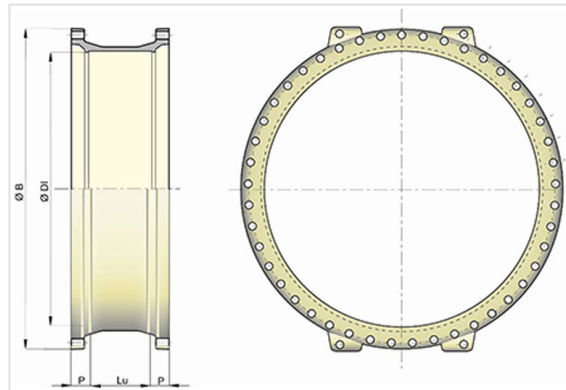


Manchon PUR PUX à 2 emboîtements EXPRESS



DN (mm)	Lu (mm)	P (mm)	ØDI (mm)	ØB (mm)	Masse (kg)	Référence
1400	340	110	1470,9	1800	1598,00	218629
1600	360	120	1674,4	1965	2126,00	212963
1800	368	136	1885,1	2240	2755,00	223868
2000	388	146	2092,8	2441	2810,00	237391

Domaine d'emploi :

- Pour eaux douces ou agressives
- Pour terrains spéciaux (marins, acides, pollution électrique)

Principales caractéristiques :

- PFA 25
- Manchon coulissant
- Disponible uniquement en version non verrouillée, montage avec joint Express non verrouillé
- Revêtement extérieur-intérieur : polyuréthane selon la norme EN 15655
- Conforme aux normes EN 545:2010 et ISO 2531:2009

DN1400 Cette référence comprend le manchon plus :

- 2 CONTREBRIDES DN1400 PZN VBI 100µm
- 60 BOULONS M39x180 ACIER GALVANISE (70µm)
- 120 RONDELLES M39 ACIER GALVANISE (70µm)
- 2 JOINTS EPDM DN1400 pour l'eau
- POT DE GRAISSE MECANIQUE

DN1600 Cette référence comprend le manchon plus :

- 2 CONTREBRIDES DN1600 PZN VBI 100µm
- 90 BOULONS M39X220 ACIER GALVANISE (70µm)
- 180 RONDELLES M39 ACIER GALVANISE (70µm)
- 2 JOINTS EPDM DN1600 pour l'eau
- POT DE GRAISSE MECANIQUE

DN1800 Cette référence comprend le manchon plus :

- 2 CONTREBRIDES DN1800 PZN VBI 100µm
- 80 BOULONS M39X220 ACIER GALVANISE (70µm)
- 160 RONDELLES M39 ACIER GALVANISE (70µm)
- 2 JOINTS EPDM DN1800 pour l'eau
- POT DE GRAISSE MECANIQUE

DN2000 Cette référence comprend le manchon plus :

- 2 CONTREBRIDES DN2000 PZN VBI 100µm
- 84 BOULONS M39x220 ACIER GALVANISE (70µm)
- 168 RONDELLES M39 ACIER GALVANISE (70µm)
- 2 JOINTS EPDM DN2000 pour l'eau
- POT DE GRAISSE MECANIQUE