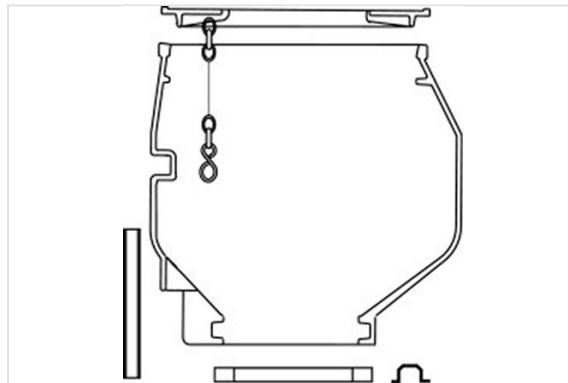


Module de Réglage pour Poteaux DN80 et 100 à partir de 2003 (pages du livret R1 308)



Se monte sur les poteaux suivants :

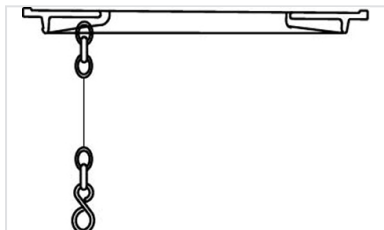
- Atlas Plus version Renversable
- Rationnel Plus versions Non Renversable et Renversable
- Hermès Plus, Ajax Plus versions Non Renversable et Renversable
- Elancio version Renversable

Désignation	Références
Module de réglage complet	211077
Lot de plaques trottoir	211078

Module de réglage complet :

- 2 demi-coffres en fonte
- 2 demi-Plaques trottoir en ABS
- Chaînette
- Esse de fixation
- Tube de vidange
- 2 demi Joints inférieur
- 4 Vis et écrous
- 1 bouchon de cuvette
- 1 notice

Lot de plaques trottoir (3 kits) :



Chaque kit comprend :

- 2 demi-plaques trottoir en ABS
- Chaînette
- Esse de fixation
- 1 notice