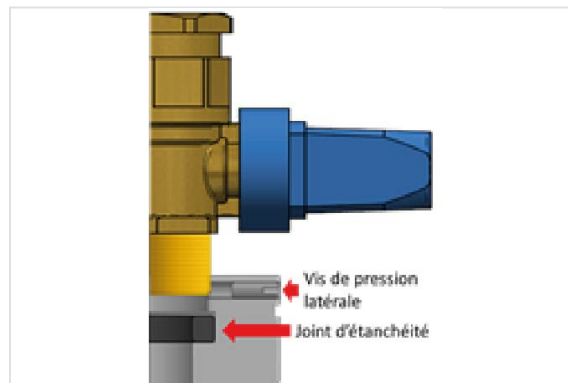


Montage robinet branchement sur TE NEXUS DN100-300 Petit Bossage PB M40x3



Avant montage

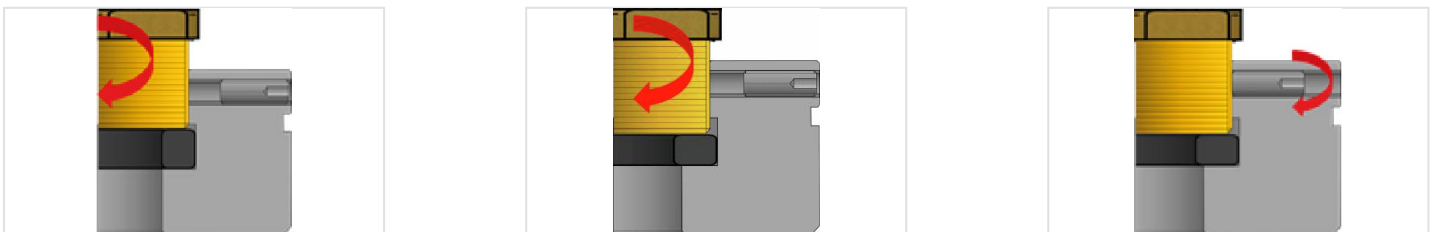
Robinet

- Après enlèvement du bouchon plastique nettoyer le filetage
- Tester l'ouverture/fermeture

Té Nexus

- Lors de l'installation sur le réseau : positionner le Té Nexus en tenant compte de la position de la vis de pression latérale, celle-ci doit toujours être accessible après l'installation du robinet.
- Lors du montage du robinet branchement : enlever le bouchon protecteur, s'assurer du bon positionnement du joint d'étanchéité et nettoyer le taraudage si besoin

Installation du robinet



1. Visser le robinet de branchement manuellement jusqu'au contact avec le joint d'étanchéité - entre 4 et 4,5 tours. Le contact du robinet avec le joint d'étanchéité sera perçu par une légère augmentation de la résistance de serrage.
2. Dès que cette légère résistance apparaît, continuer à visser le robinet entre 0,5 et 1,5 tours afin d'orienter correctement le carré de manoeuvre pour robinets de branchement à prise latérale, le raccord PE pour

robinets de branchement à prise par le dessus. Attention : au-delà de 6,5 tours, risque d'endommager le joint. Ne jamais serrer à fond.

3. Serrer la vis latérale de pression avec une clé Allen de 3 mm jusqu'au contact avec le robinet. Finaliser le serrage par 0,5 à 1 tour de clé. Attention de ne pas serrer trop fort la vis de pression pour éviter d'endommager le filetage du robinet de branchement.

Tester manuellement l'impossibilité de desserrage du robinet de branchement.

Contrôle après installation



Le filetage du robinet doit être visible (entre 3 et 7 mm). Si le robinet de branchement a été serré à fond, il est nécessaire de le démonter et de remplacer le joint d'étanchéité.