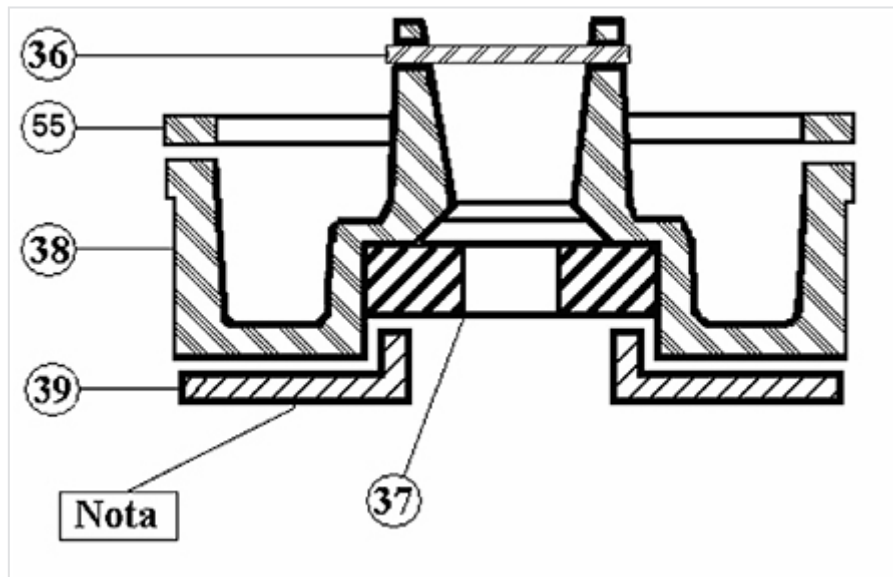


Prises DN65 - Ensemble Limiteur de Débit 7.5m³/h pour bride aluminium ou bride fonte



Masse	Référence
0,40 kg	221172

Ce lot comprend 1 kit. Chaque kit est composé de :

Item	Désignation	Nombre	Matériau
36	Goupille cannelée	1	-
37	Rondelle diaphragme 7.5 m ³ /h	1	-
38	Buse de limiteur type A	1	-
39	Rondelle buse limiteur A	1	-
55	Entretoise SCP	1	-

Nota : marquage de débit du limiteur en m³/h