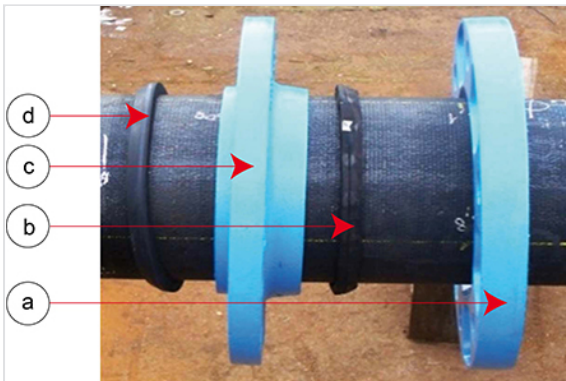


Notice de pose - Manchon NATURAL-ALPINAL DN80-500



Mise en place des composants

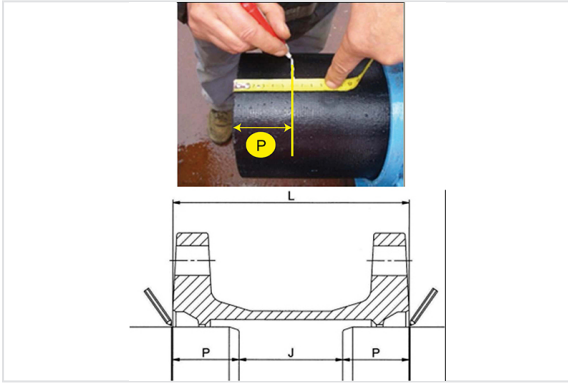


Placer d'abord la contrebride « a » → joint de verrouillage « b » → entretoise « c » → joint d'étanchéité « d » sur le tuyau.

Attention au sens de montage des composants.

Item	Désignation
d	Joint d'étanchéité
c	Entretoise
b	Joint de verrouillage
a	Contrebride

Traçage de la profondeur d'emboîtement

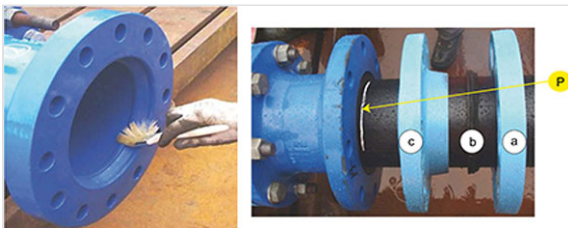


Marquer la dimension « distance P » sur le bout-uni des tuyaux à assembler.

(P = Distance minimale entre face emboîtement et extrémité bout-uni)

DN	P ± 10	L	J Max
80	60	280	160
100	60	300	180
125	60	310	190
150	60	300	180
200	60	331	211
250	60	330	210
300	60	340	220
350	70	350	210
400	70	440	300
500	70	470	330

Mise en place du manchon



Graisser la piste du joint avec la pâte lubrifiante PAM. Coulisser le manchon sur le tuyau, mettre le joint dans sa piste. Vérifier que la profondeur d'emboîtement est conforme, le marquage « P » doit être visible.

Mise en place de l'entretoise



Vérifier la régularité de l'écartement entre l'entretoise et la face de l'emboîtement

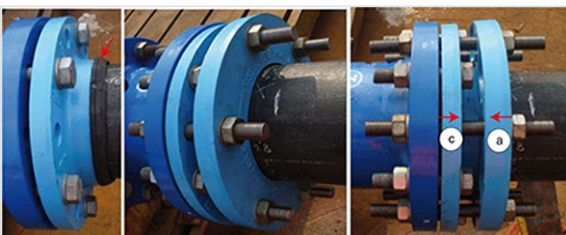
Graisser les filets des boulons avec une graisse mécanique (type CASTROL ou MOBIL), les mettre en place (un trou sur deux de l'entretoise) et les serrer au couple préconisé selon DN, voir tableau couple de serrage.

Déviation : serrer d'abord aligné à 8 m.daN, puis dévier (2° maxi) et finaliser par le serrage au couple préconisé selon DN.

Couple de serrage (m.daN)

DN	80	100	125	150	200	250	300	350	400	450
Couple	12	12	18	20	20	20	20	20	30	30

Mise en place de la contrebride



Vérifier la régularité de l'écartement entre l'entretoise et la contrebride

Rapprocher le joint de verrouillage jusqu'à le mettre en contact avec l'entretoise, puis approcher la contrebride. Mettre les tiges filetées en place et les serrer à 8 m.daN.