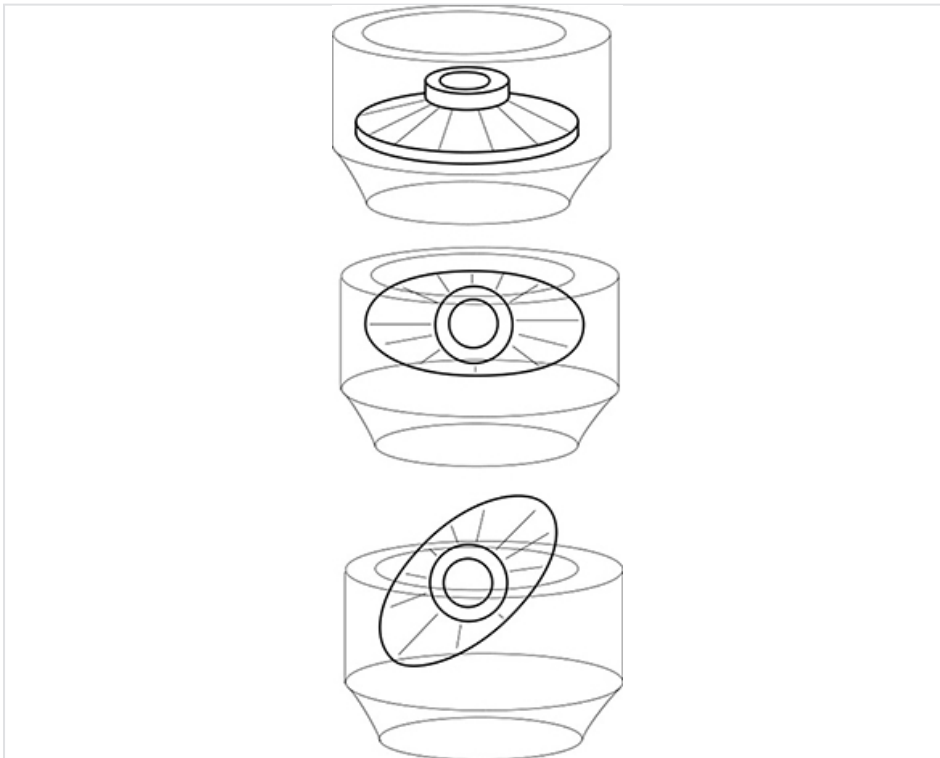


Notice de pose - Pièces de rechange pour EURO20 NG - Démontage du chapeau



1. La vis de manœuvre est démontée.
2. Faire pivoter le chapeau verticalement et sur le côté d'un quart de tour.
3. Le tirer vers le haut par une de ses extrémités.