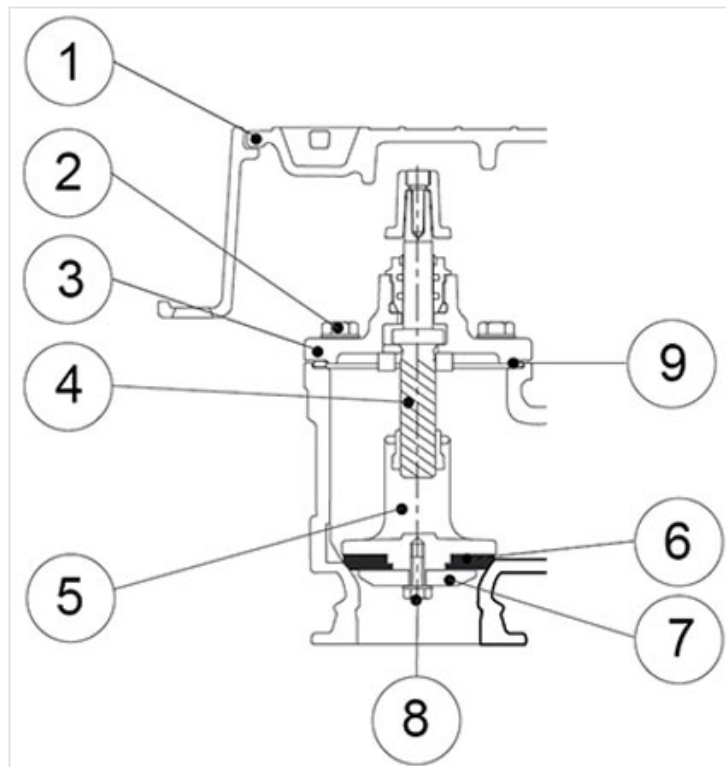


**Notice de pose - Pochette de joints - Bouche Modèle 97 - Non incongelable  
(page du livret R1 528)**



**Aide à la réparation**

- Isoler la bouche d'incendie
- Ouvrir le couvercle 1 du coffre à glissière
- Dévisser les quatre vis 2
- Sortir l'ensemble assemblé chapeau 3, vis de manoeuvre 4, porte-clapet 5 et clapet 6
- Désolidariser le clapet 6 du porte-clapet 5 et de la rondelle de clapet 7 en dévissant la vis de manoeuvre 8
- Mettre le nouveau clapet 6 (à monter sans graisse)
- Modérer la compression du clapet au serra pour éviter sa déformation
- Démontez le joint 9 entre corps et chapeau pour le remplacer
- Pour le remontage, effectuer les opérations décrites ci-dessus en sens inverse

Après chaque intervention, vérifier l'étanchéité et le bon fonctionnement de la bouche.