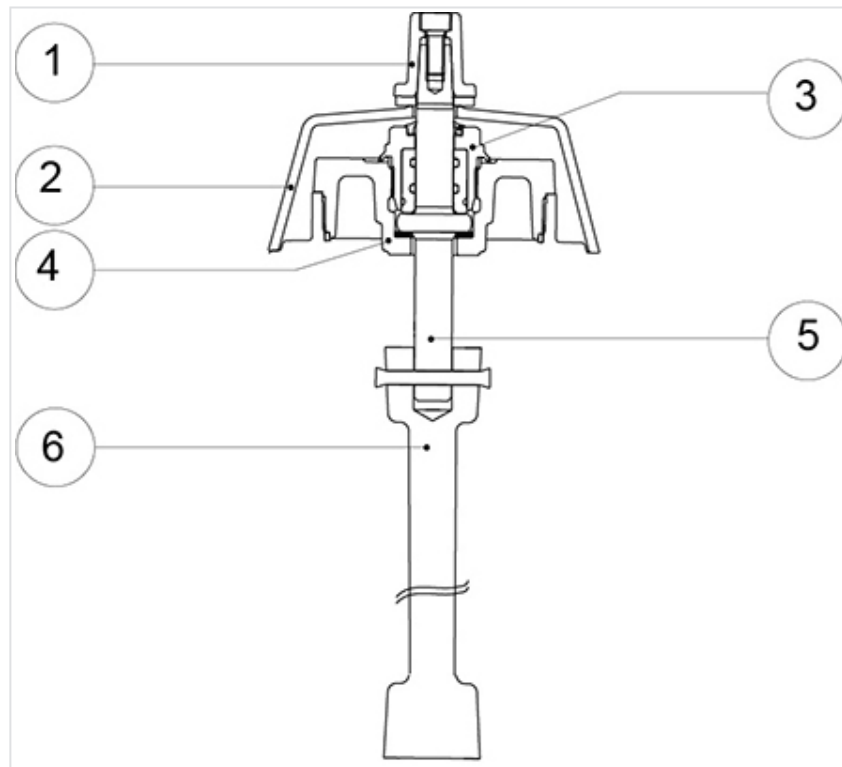


**Notice de pose - Remplacement de la partie mécanique haute - Atlas, Hermès, Ajax, Rationnel et Rationnel Plus - Version renversable (page du livret R1 321)**



**Aide à la réparation**

- Retirer le chapeau d'ordonnance supérieur 1 et retirer le chapeau 2
- Dévisser l'ensemble porte-palier 3 (clé de 46 fournie dans le kit)
- Dévisser le couvercle porte-vis 4 avec un jet de bronze
- Extraire l'ensemble couvercle porte-vis 4, arbre de manoeuvre 5, tube de manoeuvre 6
- Désolidariser l'arbre de manoeuvre 5, du tube de manoeuvre 6, en chassant la goupille
- Sortir l'arbre de manoeuvre 5 du couvercle porte-vis 4
- Pour le remontage de l'arbre et du tube de manoeuvre, procéder en sens inverse
- Réengager la partie femelle du tube de manoeuvre 6 sur la coquille de la partie inférieure : pour cela guider le tube de manoeuvre avec la main passée dans la prise de face
- Pour les autres opérations de remontage, procéder en sens inverse du démontage : serrage du porte palier 33 à 10 mdaN, serrage du couvercle 40 à 15 mdaN