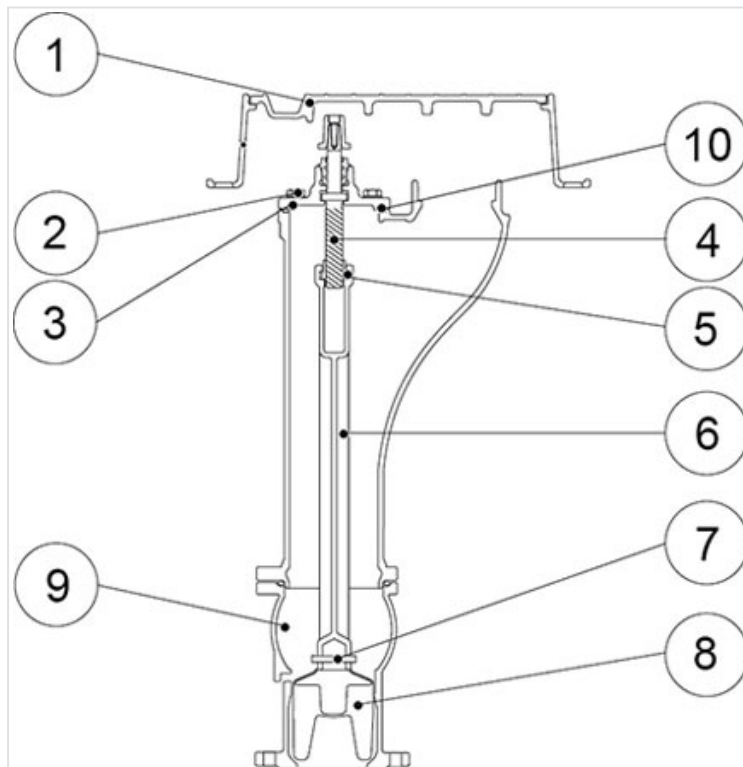


## Notice de pose - Remplacement du clapet - Bouche Modèle 97 - Incongelable (page du livret R1 529)



### Aide à la réparation

- Isoler la bouche d'incendie
- Ouvrir le couvercle 1 du coffre
- Dévisser les quatre vis 2 du chapeau
- Extraire l'ensemble chapeau 3, et vis de manoeuvre 4 en simulant la fermeture de la bouche
- Dégager l'écrou 5 du logement de l'arbre de manoeuvre 6
- Repérer la position de l'arbre de manoeuvre 6 (avec un coup de burin...) avant son extraction, ce qui permettra son positionnement, face à l'orifice de vidange au remontage
- Dessertir la goupille 7
- Mettre en place le nouveau clapet 8 en sertissant les extrémités de la goupille 7
- Démontez le joint 10 entre corps et chapeau et le remplacez
- Introduisez l'arbre de manoeuvre 6 et son clapet 8 dans la boîte à clapet 9 en respectant votre repère (incongelabilité)
- Descendez l'ensemble bien verticalement sans le tourner

- Remettre l'écrou 5 dans son logement
- Positionner l'ensemble chapeau 3 + vis de manoeuvre 4 dans l'écrou 5 en simulant l'ouverture de la bouche jusqu'au moment où le chapeau 3 vient en contact sur le corps
- Remettre les 4 vis 2 du chapeau 3
- Fermer la bouche

Toujours vérifier l'étanchéité et le bon fonctionnement de la bouche après chaque intervention