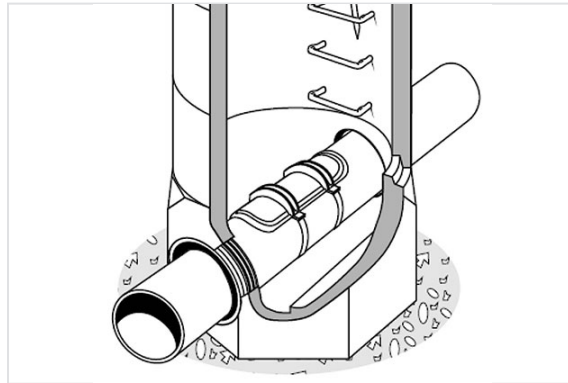
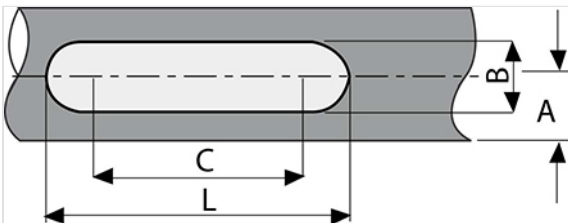


Notice de pose - Trappe d'accès

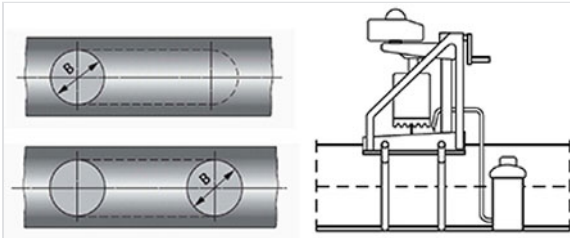


La trappe d'accès permet d'assurer une solution simple, économique et performante au niveau de l'exploitation et de l'inspection des canalisations. Étanche sous 2 bars interne/externe, elle fait partie du système INTEGRAL et s'adapte au regard.



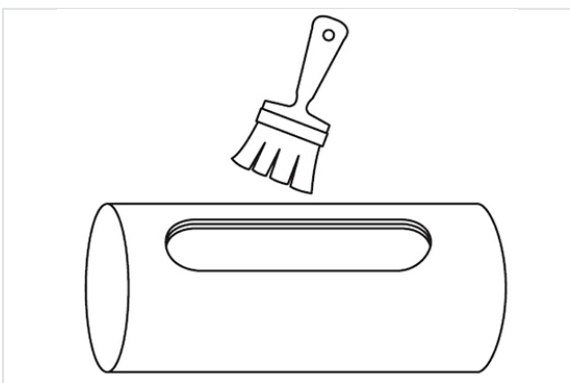
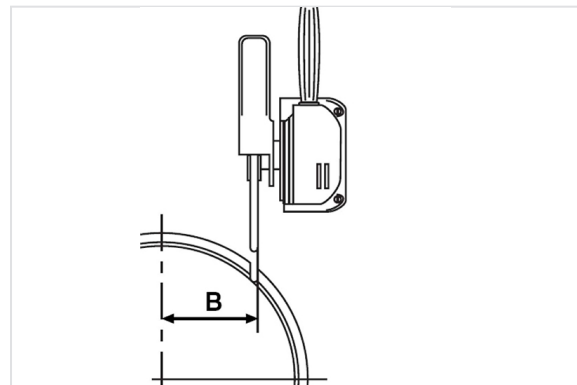
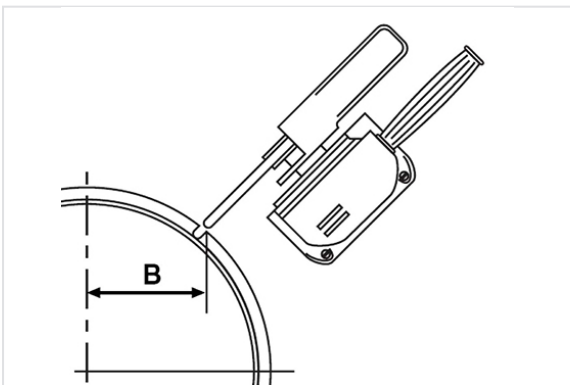
1- Tracer une génératrice de longueur L, contrôler son alignement à l'aide d'une règle (Attention au parallélisme avec les génératrices extérieures)

DN mm	A mm	B mm	C mm	L ± 2 mm
150	80	107±1	250	359
200	111	142±1	252	394
250	137	172±1	450	622
300	163	212±2	450	662
400	214	212±2	450	662
500	266	212±2	450	662
600	317	290±2	350	640
700	369	290±2	360	640



2- Carotter les 2 extrémités avec une fraise cloche spécifique à la fonte de diamètre B suivant le DN du collecteur (Astuce : Respecter les alignements des 2 carottages & lubrifier à l'eau)

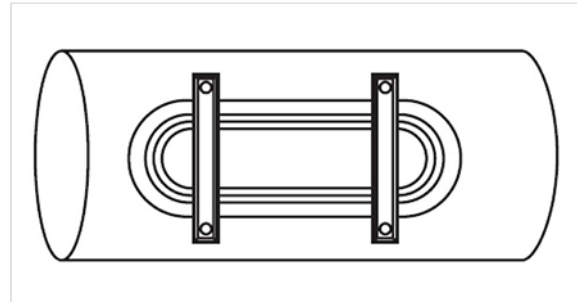
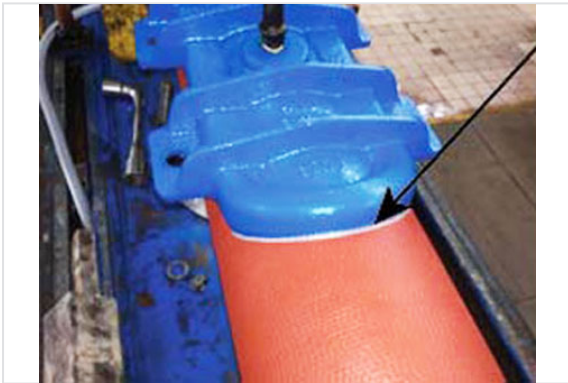
3- Découper à la tronçonneuse à disque les 2 génératrices de l'ouverture dans le fut du tuyau.



a) Couper radialement la fonte jusqu'au niveau du revêtement intérieur en ciment (afin d'éviter le dérapage du disque)

b) Finir la coupe avec le disque en position verticale afin d'obtenir des bords parallèles à l'axe d'ouverture de la trappe

c) Ebavurer soigneusement le pourtour de l'ouverture et nettoyer à l'aide d'un chiffon



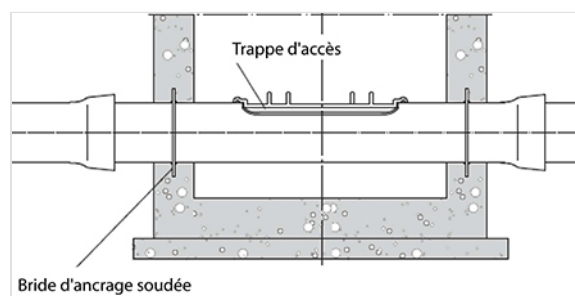
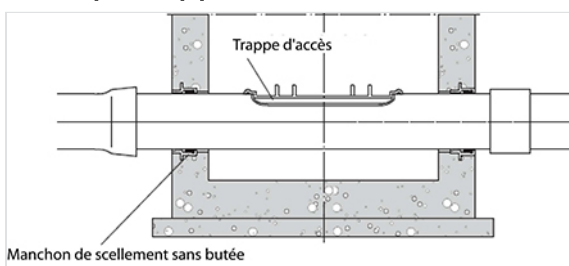
4- Reconstituer le revêtement au pinceau de la partie mise à nu à l'aide d'une peinture époxy à séchage rapide.

- a) Placer la trappe dans la découpe sans le joint et tracer le pourtour

5- Fixer la trappe à l'aide des deux étriers, après s'être assuré de la mise en place correcte du joint.

- a) Serrer progressivement et alternativement les 4 boulons jusqu'à obtention d'un contact parfait avec le fut du tuyau
- b) Monter les capsules plastique sur les têtes des boulons

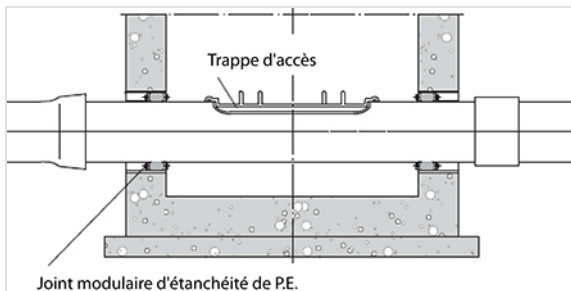
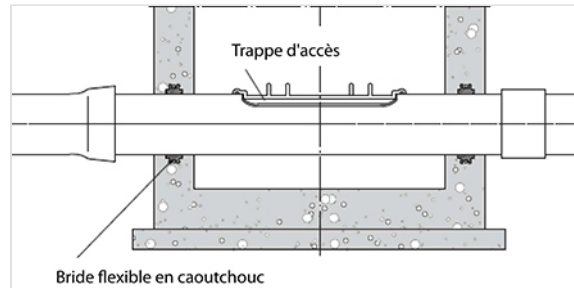
Champs d'application



Ces trappes d'accès sont utilisées dans les zones protégées (des réserves) ou dans les zones de récupération d'eau potable. Comment les installer ? Il y a plusieurs possibilités d'intégration des tuyaux avec les trappes d'accès dans les cheminées.

1- Cheminée préfabriquée: cheminée avec des manchons de scellement sans butées (demander cette version des manchons auprès de votre DR)

2- Cheminée préfabriquée: tuyau avec des brides d'ancrages soudées: cette version permet de couler le tuyau dans la cheminée avant la pose (à demander à votre DR).



3- Cheminée réalisée sur site / coulée sur place: le système de connexion type Frank ou Kröner permet de couler / intégrer le tuyau sur place. L'étanchéité sera assurée par un système de bride flexible en caoutchouc fixée par les étriers.

4- Cheminée réalisée sur site / coulée sur place avec un gabarit pour garder l'espace de montage des tuyaux après la réalisation du regard: réalisable avec un système de joints modulaires d'étanchéité de p.e. LINK-SEAL.