

## Piquage gravitaire mixte à découpe rectangulaire ou circulaire sur tuyaux INTEGRAL

Pour branchement fonte

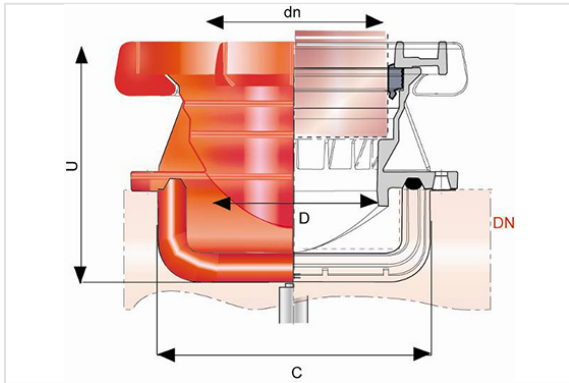


Pour branchement PVC

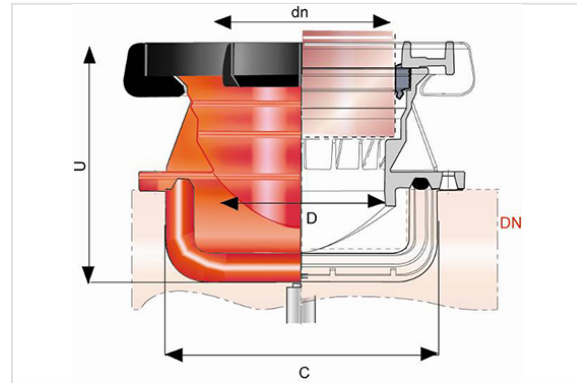


DN collecteur	Ødn (mm)	C (mm)	D (mm)	U (mm)	Type	Masse (kg)	Référence
200	150	246	150	193	Raccordement pour branchement fonte	3,71	TJB20PM0J
200	160	246	150	193	Raccordement pour branchement sur PVC	3,75	TJB20PM0X

Pour branchement fonte



Pour branchement PVC



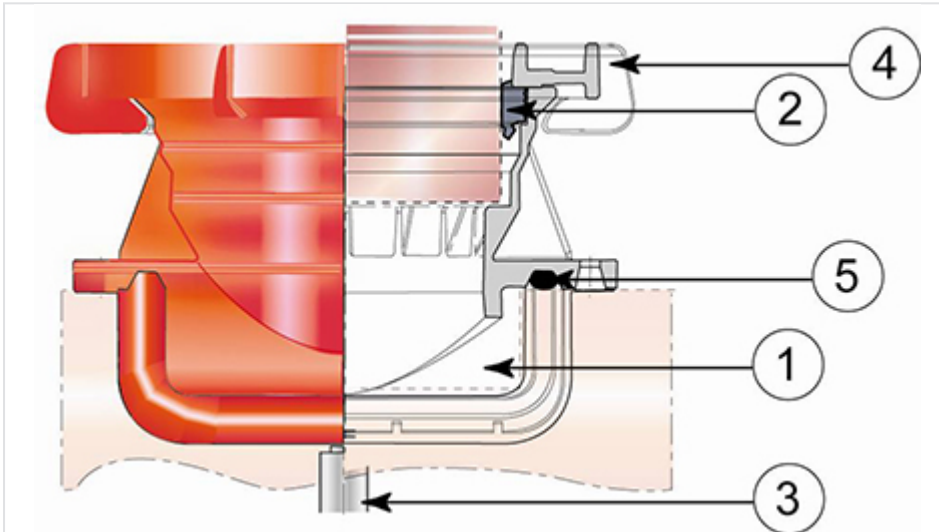
### Domaine d'emploi :

- Système : séparatif
- Type de fonctionnement : gravitaire
- Type d'effluent : eaux usées
- Pose tous terrains
- Parfaitement étanche et imperméable
- Pour des effluents entre pH1 et pH13

### Principales caractéristiques :

- Bague de joint IM : nitrile
- Raccords et joints sont livrés en sac polyéthylène opaque brun-rouge
- Testé selon les exigences fonctionnelles de l'EN 598
- Conçu selon le respect des textes normatifs et réglementaires :
  - NF EN 476 : prescriptions générales pour les composants utilisés dans les réseaux
  - NF EN 752 : conception des projets d'assainissement
  - NF EN 1610 : réception des ouvrages
  - CCTG Fascicule 70 (ouvrage d'assainissement)

## Matériaux et revêtements



Item	Désignation	Matière
1	Corps	Matériau organique renforcé de fibres de verre
2	Joint IM	Nitrile
3	Etrier	Acier galvanisé à chaud + RER
4	Bague de centrage	Matériau organique renforcé de fibres de verre
5	Joint torique DN14	Nitrile

### Important :

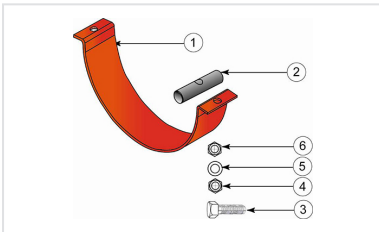
Pour garantir l'étanchéité de 2 bars selon la norme EN 598, il est impératif d'utiliser le montage à l'étrier avec découpe ronde.

**Nota :** utilisation du piquage mixte sur des tuyaux INTEGRAL avec une découpe rectangulaire.

En fonction de l'angle de coupe de la tronçonneuse, en suivant le gabarit de découpe fourni, il est possible que l'épaisseur de ciment réduise la largeur d'ouverture requise pour une bonne étanchéité. Cette ouverture doit être mesurée et ne doit pas être inférieure à 170 mm ; dans le cas contraire, casser le ciment pour atteindre cette cote.

**Rappel :** que ce soit sur un tuyau BIOGAN ou un tuyau INTEGRAL, pour garantir l'étanchéité, le piquage doit être en contact avec le tuyau après le serrage.

## Accessoires



Etrier de fixation pour piquage mixte

## Produits associés



Bague de joint IM pour raccords gravitaires