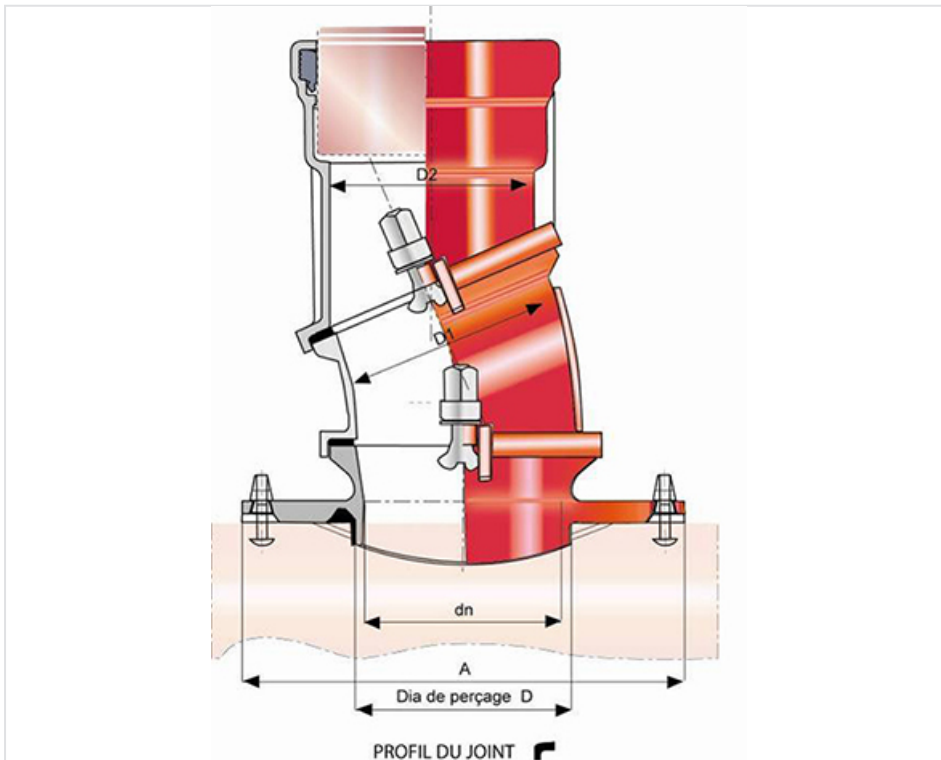


Piquage gravitaire Orientable à découpe ronde en fonte ductile



DN collecteur	DN piquage	A (mm)	D (mm)	Masse (kg)	Référence
250 + 300 mm	125 mm	338	172.5 ± 1	18,38	TJB25AR0G
250 + 300 mm	150 mm	338	172.5 ± 1	21,40	TJB25AR0J
350 → 600 mm	125 mm	338	172.5 ± 1	19,00	TJB40AR0G
350 → 600 mm	150 mm	338	172.5 ± 1	20,60	TJB40AR0J
400 mm	200 mm	395	232.5 ± 1	27,00	TJB40AR0K
700 → 1200 mm	150 mm	338	172.5 ± 1	19,90	TJB70AR0J
700 → 800 mm	200 mm	395	232.5 ± 1	25,60	TJB70AR0K

Le piquage est livré avec le kit de vis et la notice de montage



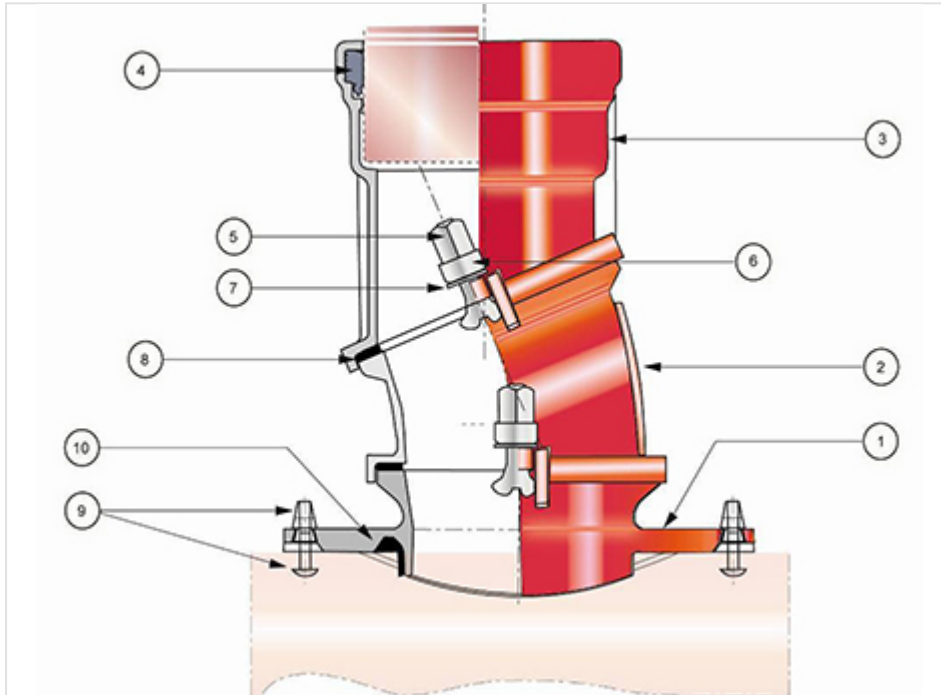
Domaine d'emploi :

- Système : séparatif et unitaire
- Type de fonctionnement : gravitaire
- Type d'effluent : eaux usées domestiques et eaux pluviales
- Parfaitement étanche et imperméable
- Pour des effluents entre pH1 et pH13

Principales caractéristiques :

- Revêtement extérieur-intérieur : poudrage époxy rouge 250µm (PECR)
- EN 598 / Marquage CE
- Déclaration des performances [DoP-INTEGRAL005FR](#)
- Marque NF
- Durabilité renforcée
- Conçu selon le respect des textes réglementaires :
 - NF EN 476 : Prescriptions générales pour les composants utilisés dans les réseaux
 - NF EN 752 : Conception des projets d'assainissement
 - NF EN 1610 : Réception des ouvrages
 - CCTG Fascicule 70 (ouvrage d'assainissement)

Matériaux et revêtements



Item	Désignation	Matériau	Revêtement
1	Selle	Fonte ductile	Epoxy poudre brun-rouge
2	Coude	Fonte ductile	Epoxy poudre brun-rouge
3	Tubulure	Fonte ductile	Epoxy poudre brun-rouge
4	Joint IM	Nitrile	
5	Boulon	Fonte ductile	Dacromet
6	Ecrou	Fonte ductile	Dacromet
7	Rondelle	Acier galvanisé à chaud	
8	Joint plat	Nitrile	
9	Kit de vis		
10	Joint	Nitrile	