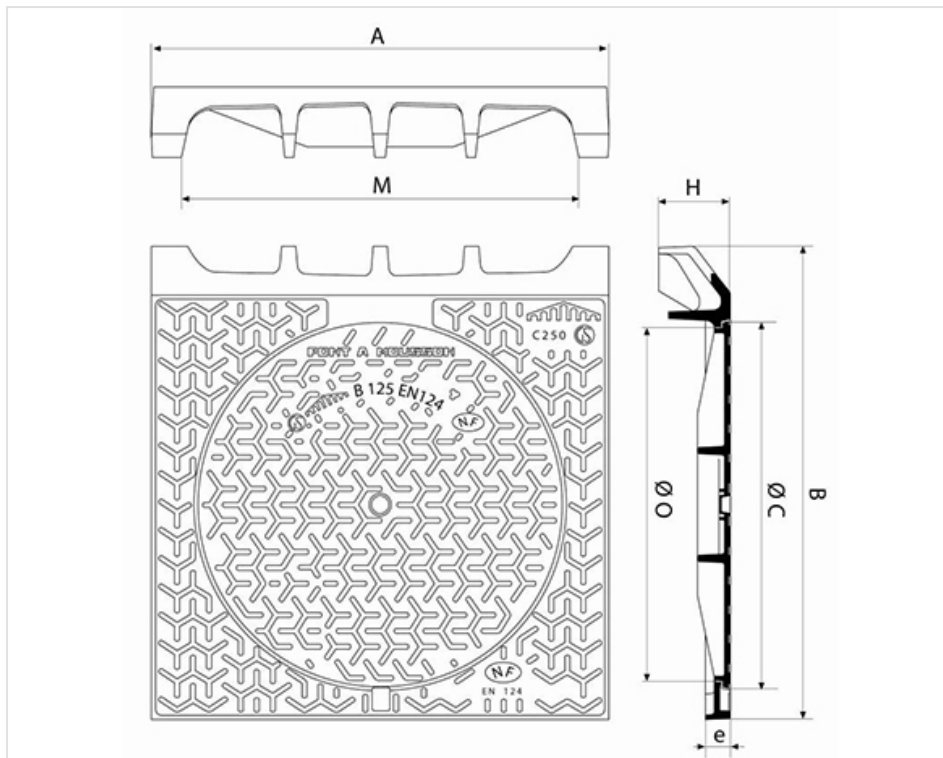


**Plaque de recouvrement Profil A (1) Classe C250/B125**



AxB (mm)	C (mm)	O (mm)	H (mm)	M (mm)	e (mm)	Masse tampon (kg)	Masse ensemble (kg)	Surface d'avalement	Conditionnement	Référence
800x830	639	610	120	700	35	24,3	65,90	4.30 dm <sup>2</sup>	10	ECRV80AF

Bordures normalisées suivant norme NF P 98-340



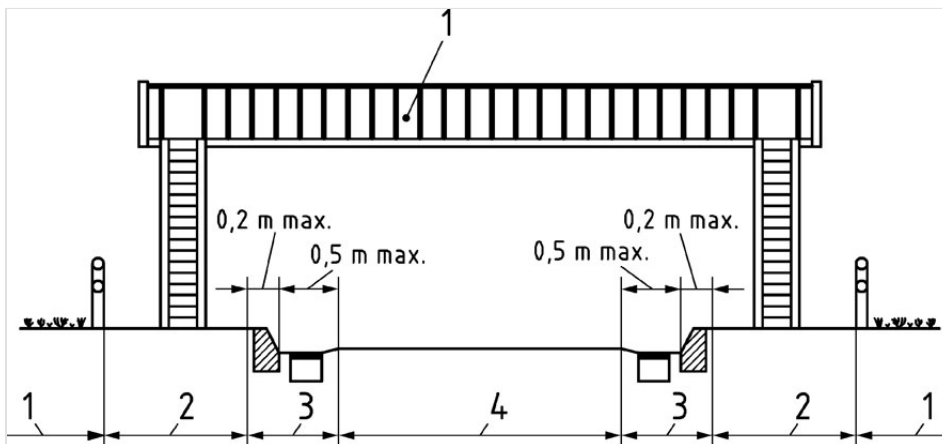
## Matériaux et revêtements :

- Cadre et tampon en fonte ductile EN GJS 400-15 avec revêtement mince par autophorèse de copolymère en phase aqueuse

## Origine France Garantie

- Ce produit est fabriqué en France dans notre fonderie de Blénod-les-Pont-A-Mousson (54), et certifié Origine France Garantie. Ce qui garantit auprès des consommateurs la fabrication française selon un cahier des charges disponible sur [originefrancegarantie.fr](http://originefrancegarantie.fr). Le numéro de certification est : BVCert 6026906.
- « La certification Origine France Garantie est attribuée par un organisme certificateur indépendant. Des contrôles sont ensuite effectués chaque année afin de vérifier que le produit est bien fabriqué à 100 % en France et qu'au moins 50% des frais de fabrication (matières premières comprises) du produit sont d'origine française. »

## Domaine d'emploi :



- Cadre : classe C 250 (Groupe 3) suivant la norme EN 124-2, destinés aux trottoirs circulés et zones comparables soumises au passage de véhicules.
- Tampon : classe B 125 (Groupe 2) suivant la norme EN124-2, trottoirs, zones piétonnes et zones comparables, aires de stationnement et parkings à étages pour voitures.
- Collecte ponctuelle canalisée.



## Principales caractéristiques :

- Permet un accès aux cheminées implantées sous trottoir ou d'implantation mixte.