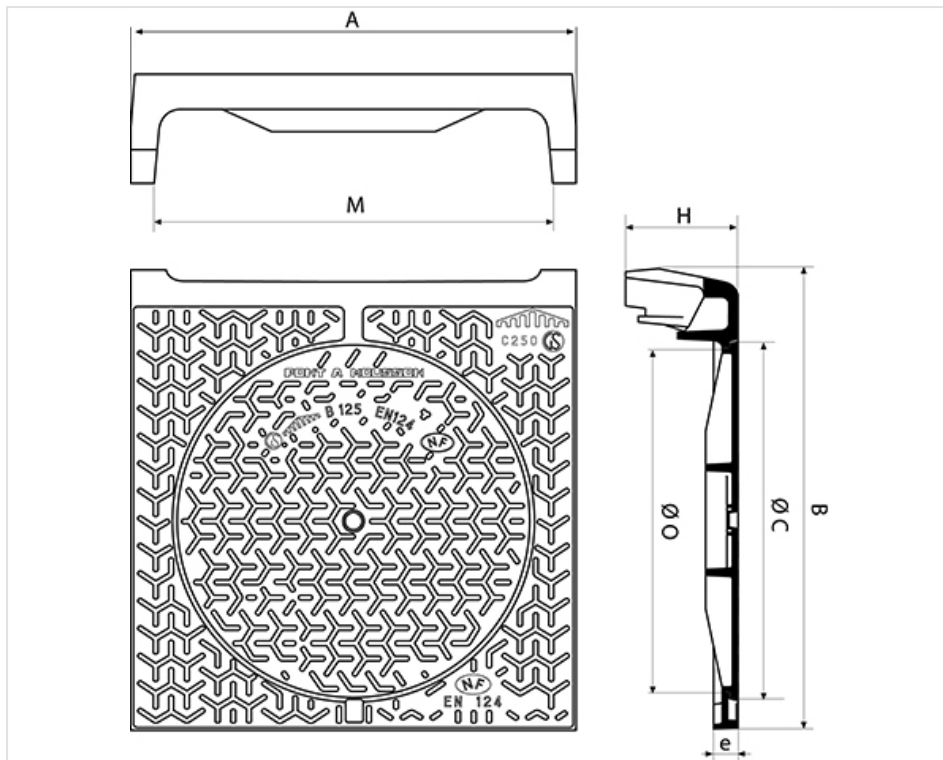


Plaque de recouvrement Profil T (1) Classe C250/B125



AxB (mm)	C (mm)	O (mm)	H (mm)	M (mm)	e (mm)	Masse tampon (kg)	Masse ensemble (kg)	Surface d'avalement	Conditionnement	Référence
800x830	639	610	200	700	35	24,3	72,20	6.00 dm ²	10	ECRV80TF

Bordures normalisées suivant norme NF P 98-340



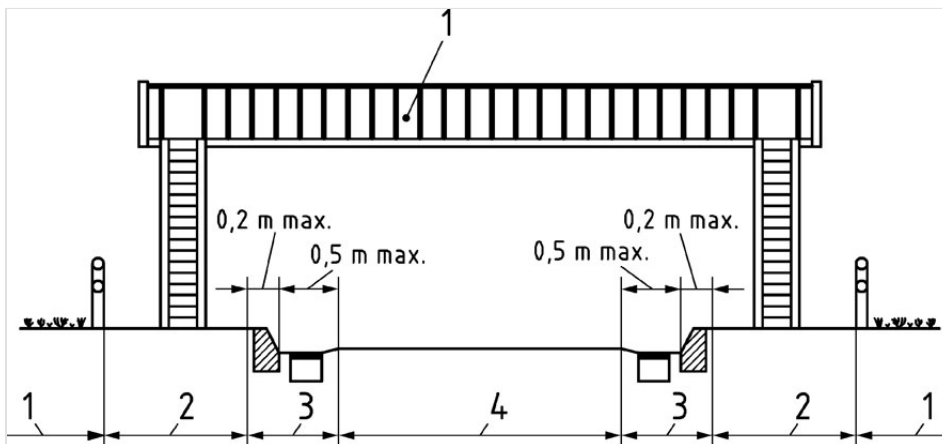
Matériaux et revêtements :

- Cadre et tampon en fonte ductile EN GJS 400-15 avec revêtement mince par autophorèse de copolymère en phase aqueuse

Origine France Garantie

- Ce produit est fabriqué en France dans notre fonderie de Blénod-les-Pont-A-Mousson (54), et certifié Origine France Garantie. Ce qui garantit auprès des consommateurs la fabrication française selon un cahier des charges disponible sur originefrancegarantie.fr. Le numéro de certification est : BVCert 6026906.
- « La certification Origine France Garantie est attribuée par un organisme certificateur indépendant. Des contrôles sont ensuite effectués chaque année afin de vérifier que le produit est bien fabriqué à 100 % en France et qu'au moins 50% des frais de fabrication (matières premières comprises) du produit sont d'origine française. »

Domaine d'emploi :



- Cadre : classe C 250 (Groupe 3) suivant la norme EN 124-2, destinés aux trottoirs circulés et zones comparables soumises au passage de véhicules.
- Tampon : classe B 125 (Groupe 2) suivant la norme EN124-2, trottoirs, zones piétonnes et zones comparables, aires de stationnement et parkings à étages pour voitures.
- Collecte ponctuelle canalisée.



Principales caractéristiques :

- Permet un accès aux cheminées implantées sous trottoir ou d'implantation mixte.