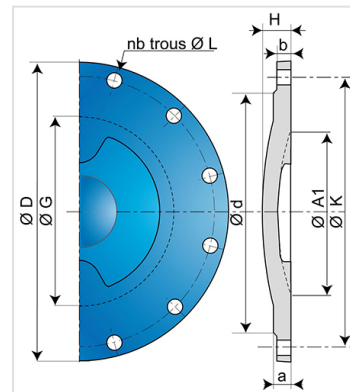
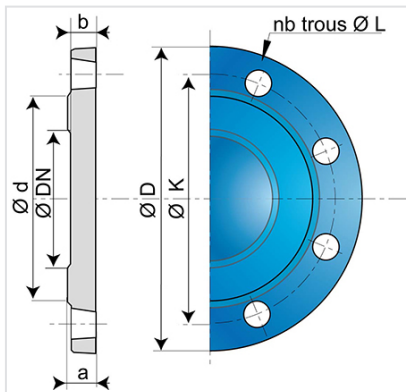


## Plaque Pleine PROCESS FM PN16



Réseaux en fonte ductile pour protection incendie

| DN (mm) | PN 16      |              |
|---------|------------|--------------|
|         | Masse (kg) | Référence    |
| 100     | 4,30       | BBB10QN10TTF |
| 150     | 7,20       | BBB15QN10TTF |
| 200     | 13,80      | BBB20QN20TTF |
| 250     | 16,90      | BBB25QN20TTF |
| 300     | 26,50      | BBB30QN20TTF |

| DN (mm) | PN | ØD (mm) | a (mm) | b (mm) | Ød (mm) | ØG (mm) | H (mm) | Nbre de trous | ØL (mm) | ØK (mm) | A1 (mm) |
|---------|----|---------|--------|--------|---------|---------|--------|---------------|---------|---------|---------|
| 100     | 16 | 220     | 19     | 16     | 156     |         |        | 8             | 19      | 180     |         |
| 150     | 16 | 285     | 19     | 16     | 211     |         |        | 8             | 23      | 240     |         |
| 200     | 16 | 340     | 20     | 17     | 266     |         |        | 12            | 23      | 295     |         |
| 250     | 16 | 400     | 22     | 19     | 319     |         |        | 12            | 28      | 355     |         |
| 300     | 16 | 455     | 24,5   | 20,5   | 370     | 290     | 40,5   | 12            | 28      | 410     | 246     |

### Domaines d'emploi :

- Tous réseaux verrouillés ou non, enterrés, de protection incendie
- Installation dans tout site industriel ou autre ouvrage de génie civil.

## Principales caractéristiques :

- Résistance à la pression : essais selon protocole FM Approvals CN1610 (voir étiquette ci-dessus)
- Agrément FM Approvals (Factory Mutual System)
- Revêtement extérieur-intérieur : poudre époxy bleu 250 microns d'épaisseur, conforme à la norme EN 14901 (PECB)

## Marquage

- La ou les valeur(s) indiquée(s) revendiquent la ou les pression(s) d'essai sans ou avec verrouillage.
- Les tests de certification FM sont réalisés selon le référentiel FM Approvals Class number 1610 (septembre 2006).
- Marquage sur étiquette acrylate haute résistance gravée laser.



DN100-150