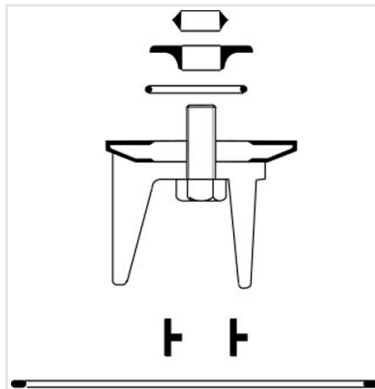


Pochette de joints - Bouches MIDI et PAM DN100 - de 1970 à 1997 (page du livret R1 521)



Les joints d'incongélabilité sont utiles uniquement pour la bouche PAM.

Le joint d'incongélabilité d'épaisseur 9,2 mm se monte sur les modèles les plus anciens (à repérer lors du démontage).

Masse	Référence
1,20 kg	162625

Le Kit comprend :

- 3 joints de la partie supérieure de la vis de manœuvre
- 1 Clapet surmoulé de diamètre 110mm avec guide et vis
- 1 joint d'incongélabilité épaisseur 11,2mm
- 1 joint d'incongélabilité épaisseur 9,2mm
- 1 joint de la plaque de fond