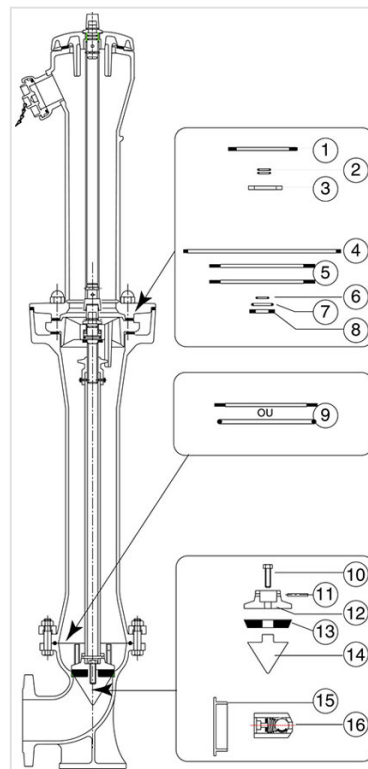


## Pochette de joints - Poteaux GHM IMPACT



Masse	Référence
4,00 kg	162368

### Le lot comprend :

- 1- Joint plat 150x118x5
- 2- 2 joints toriques R 14
- 3- Rondelle nylon 24,3x34,5x3
- 4- Joint plat 300x280x5
- 5- 2 joints plats 195x155x5
- 6- Joint torique R 14
- 7- Joint torique R 26
- 8- Joint plat 50x24x5
- 9- Joint plat 195x155x5 ou joint torique R 68 suivant modèle
- 10- Vis HM 12x50 Inox
- 11- Goupille G07 8x65

- 12- Support clapet
- 13- Clapet 105,5x91x26 ép.17,5
- 14- Guide bas
- 15- Capuchon plastique
- 16- Soupape de décharge