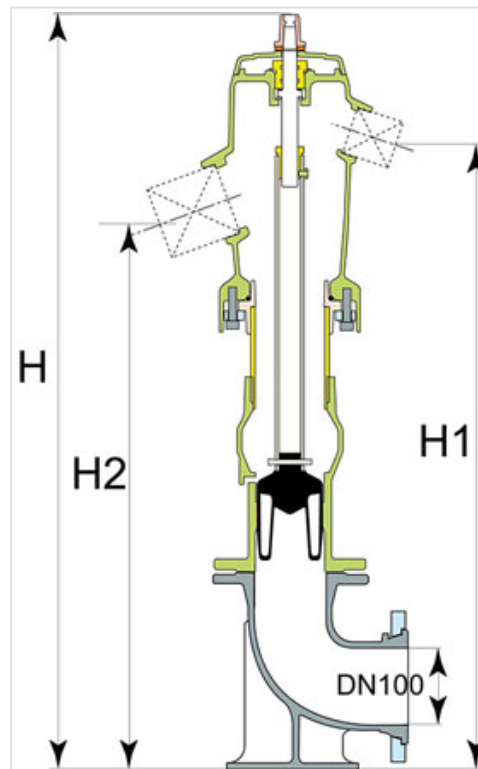


## Poteau C9+ Non Renversable - Version courte renforcée avec coude à patin



DN (mm)	Version	H (mm)	H1 (mm)	H2 (mm)	Masse (kg)	Référence
100	Renforcée	1100	915	810	70,00	228323

Nota : la hauteur totale 1100mm est une hauteur minimum.

### Domaine d'emploi

Les poteaux et bouches d'incendie, sont conçus, en conformité aux normes et réglementations applicables, à l'usage exclusif de point d'eau destiné à protection incendie, connecté à un réseau d'eau potable ou d'eau brute.

Leur manipulation et usage doit être réalisé dans le stricte respects des recommandations et règles de l'art par du personnel ayant pris connaissance de ces recommandations.

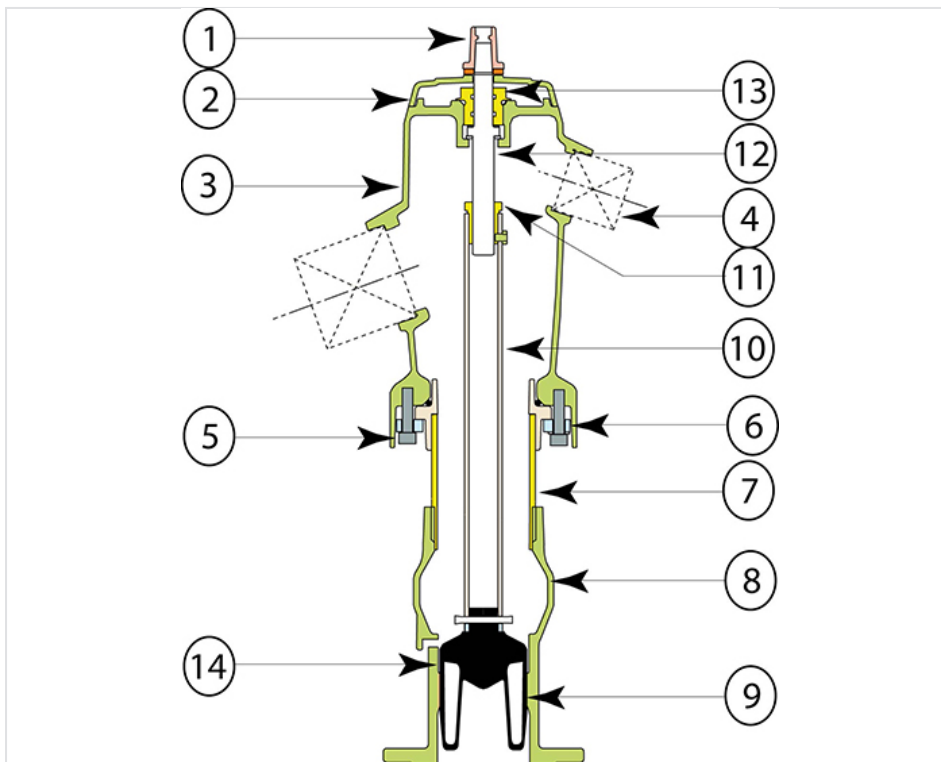
Ces appareils doivent faire l'objet de contrôle périodique (réglementaire ou recommandé) afin d'en vérifier et maintenir le bon fonctionnement en toute sécurité.

## Description

- Carré de manoeuvre 30x30
- 1 prise frontale symétrique DN100
- 2 prises latérales symétriques DN65
- Poteau non renversable
- Boîte à clapet droite
- Vidange automatique
- Coude à patin

Produit conforme au marquage CE.

## Matériaux et revêtements



Item	Désignation	Matériau	Revêtement
1	Carré de manoeuvre	Fonte GS	Primaire époxy poudre bleu ép.150 microns + polyuréthane rouge
2	Couvercle de marquage	ABS	Peinture polyuréthane grise
3	Corps de prise	Fonte GS	Primaire époxy poudre bleu ép.150 microns + polyuréthane rouge

Item	Désignation	Matériau	Revêtement
4	Raccord symétrique bouchon	Alu type AS7G avec traitement anodique ou en bronze	Polyuréthane rouge ou Non peints si en Bronze
5	Vis de fixation CHC	Acier inox A4	
6	Contre Bride	Fonte GS	Primaire époxy poudre bleu ép.300 microns + polyuréthane rouge
7	Tube allonge	Fonte GS	Primaire époxy poudre bleu ép.300 microns + polyuréthane rouge
8	Boîte à clapet droite	Fonte GS	Primaire époxy poudre bleu ép.300 microns + polyuréthane rouge
9	Clapet	Fonte GS	Surmoulage EPDM
10	Tube de manoeuvre	Acier inox type EN10088 X2 Cr Ni Mo 17-12-2	
11	Ecrou de manoeuvre	Bronze CuAl10Ni3Fe2 type EN1982	
12	Vis de manoeuvre	Acier inox type X2 Cr Ni Mo 17-12-2	
13	Palier vissé	Bronze type Cu Sn5 Pb5 type EN1082	
14	Siège	Bronze Cu Sn 6 Zn 4 Pb2	
15	½ bride orientable	Fonte GS	Primaire époxy poudre bleu ép.300 microns
16	Coude à patin	Fonte GS	Primaire époxy poudre bleu ép.300 microns

## Produits associés



Barrière de protection pour poteaux d'incendie -  
Modèle EPINGLE



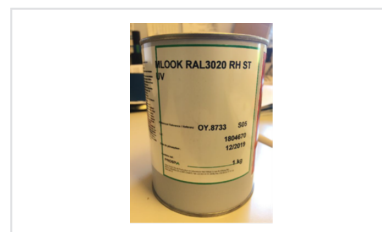
Barrière de protection pour poteaux d'incendie -  
Modèle ETRIER 4P



Barrière de protection pour poteaux d'incendie -  
Modèle EPINGLE POIDS  
LOURD



Capteur multifonction  
CERBERE



Notice - Retouche peinture  
Poteau Incendie