

Poteau d'incendie C9+ Renversable DN100 - Raccords NFPA

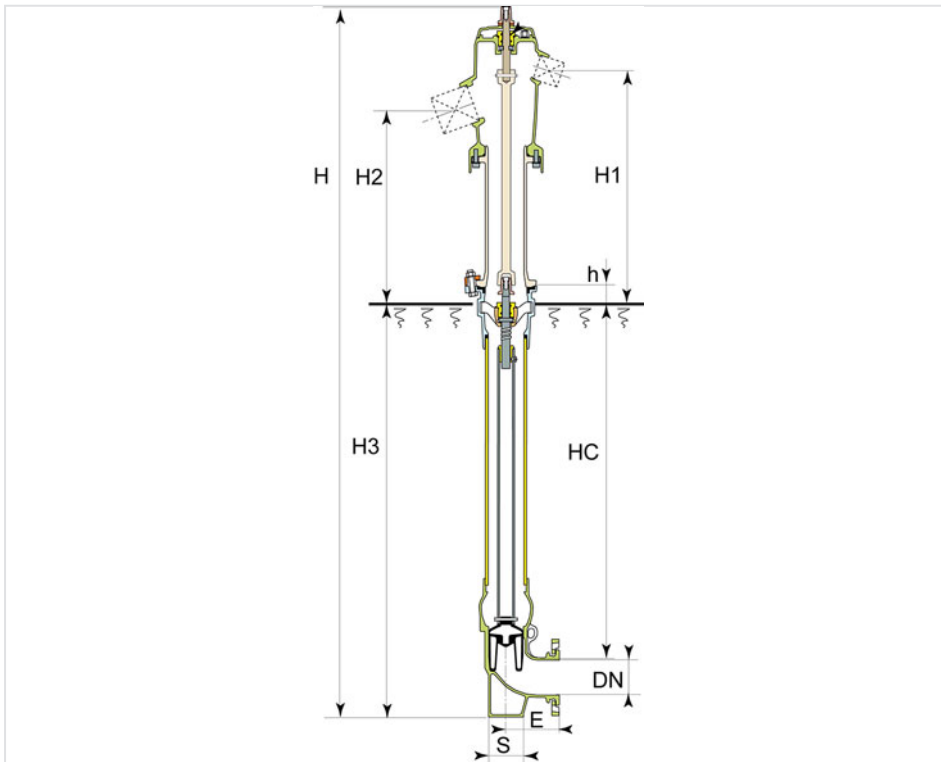


Description

- Carré de manoeuvre 30x30
- Boîte à clapet coudée ou boîte droite
- Vidange automatique
- Prises : 2 prises latérales NFPA et 1 prise frontale NFPA

DN (mm)	Version	Prises	P=HC (mm)	H (mm)	H1 (mm)	H2 (mm)	H3 (mm)	E (mm)	S (mm)	Masse (kg)	Référence
100	Boite coudée	2xNFPA 194 2½ + 1xNFPA 194 4"½-4"	1006	2015	643	538	1175	152	100 x 90	77,00	184814

Cote d'installation h: de 40 mm mini à 60 mm maximum.



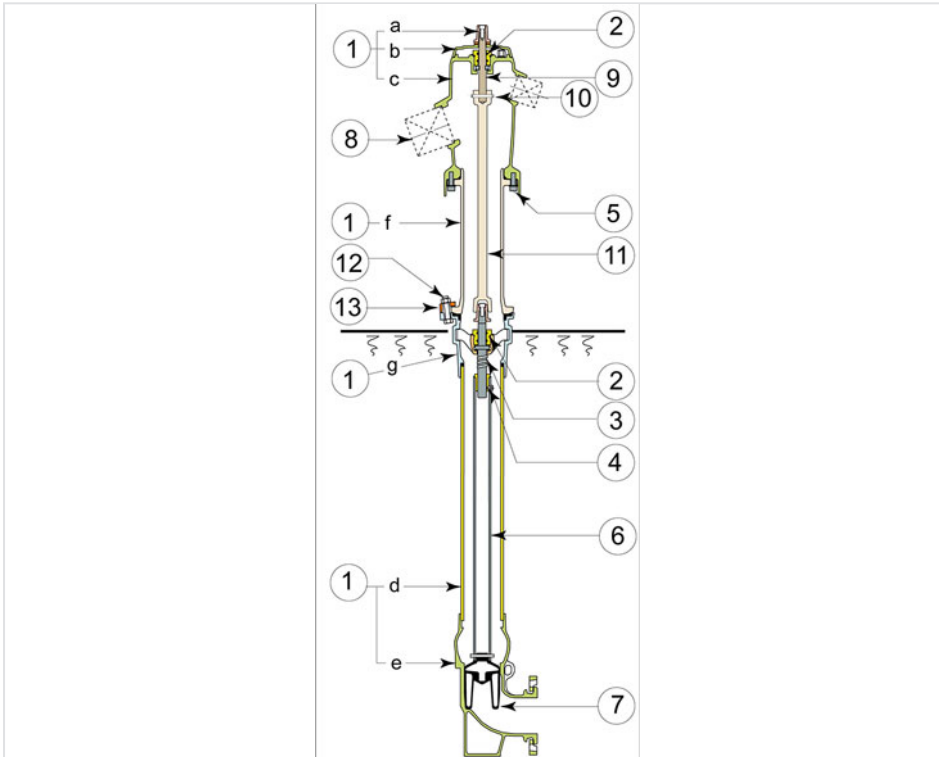
Domaine d'emploi

Les poteaux et bouches d'incendie, sont conçus, en conformité aux normes et réglementations applicables, à l'usage exclusif de point d'eau destiné à protection incendie, connecté à un réseau d'eau potable ou d'eau brute.

Leur manipulation et usage doit être réalisé dans le stricte respects des recommandations et règles de l'art par du personnel ayant pris connaissance de ces recommandations.

Ces appareils doivent faire l'objet de contrôle périodique (réglementaire ou recommandé) afin d'en vérifier et maintenir le bon fonctionnement en toute sécurité.

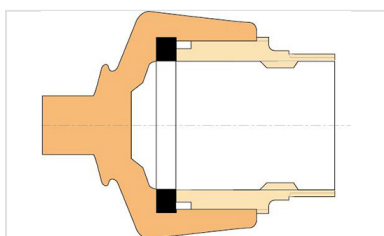
Matériaux et revêtements



Item	Désignation	Matériau	Revêtement
1	1a -Carré de manœuvre	Fonte GS EN GJS 400-15 ou 500-7 EN 1563	Dacromet + Polyuréthane Gris 20 µm
	1c -Corps de prises	Fonte GS EN GJS 400-15 ou 500-7 EN 1563	REI : Epoxy poudre 250 µm + Polyuréthane rouge 40 µm
	1f - Fût Inférieur		
	1b- Couvercle de marquage	ABS	Peinture polyuréthane rouge
	1d - Tube allonge	Fonte GS EN GJS 400-15 ou 500-7 EN 1563	REI : Epoxy poudre 250 µm
	1 e - Boîte à clapet		
	1 g - Boîte vissée		
2	Palier vissé	Laiton type Cu Zn 39 Pb 2 EN 12164	
3	Vis de manœuvre	Acier type X20 Cr 13 EN 10088-3	
4	Ecrou de manœuvre	Laiton type Cu Zn 40 Pb 2 EN 12164	
5	Vis de fixation	Acier type CL 8/8	Zingué bichromaté
6	Tube de manœuvre	Acier type Tu 56 B	Galvanisé
7	Clapet	Fonte GS EN GJS 400-15 ou 500-7 EN 1563	Surmoulage EPDM
8	Prises	Suivant modèles	

Item	Désignation	Matériau	Revêtement
9	Arbre de Commande	Acier X20 Cr 13 EN 10088-1	
10	Goupille à sertir	Acier X20 Cr 13 EN 10088-1	
11	Arbre de commande	(OS) Acier forgé C35 - NF EN 10083-1	Revêtement cataphorèse noir épaisseur 25 microns
12	Visserie	Acier type CL 8/8	Zingué bichromaté
13	Cales de renversabilité	Fonte GS	Epoxy poudre bleu 250 µm + Polyuréthane rouge

Notice de pose [NPPI.01.F](#)



Prise NFPA

Produits associés



Kit Anti Street Pooling pour Poteau d'incendie ATLAS+ et C9+



Barrière de protection pour poteaux d'incendie - Modèle EPINGLE



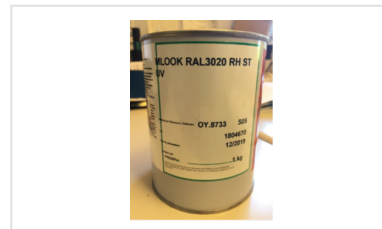
Barrière de protection pour poteaux d'incendie - Modèle ETRIER 4P



Barrière de protection pour poteaux d'incendie -
Modèle EPINGLE POIDS
LOURD



Capteur multifonction
CERBERE



Notice - Retouche peinture
Poteau Incendie