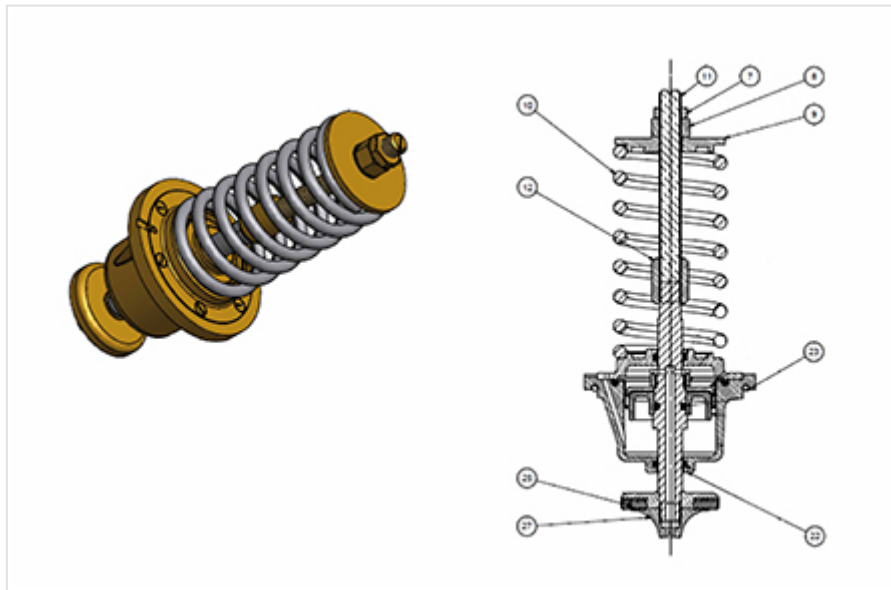


Prises TCRL - Kit ensemble régulateur à ressort DN65 pour 5.5 à 12B



Masse	Référence
2,10 kg	166724

Ce lot comprend 1 kit. Chaque kit est composé de :

Item	Désignation	Nombre	Matériau
7	Ecrou HM M12	1	Laiton
8	Ecrou HM12	1	Laiton
9	Appui ressort	1	Laiton
10	Ressort	1 ou 2	Acier
11	Tige filetée M12	1	Laiton
12	Manchon d'accouplement	1	Laiton
22	Ensemble régulateur	1	
23	Joint torique 78.97 x 3.52	1	Caoutchouc
24	Clapet du régulateur	1	Laiton
25	Joint cylindrique 52 x 26 x 6	1	Caoutchouc
27	Prise de pression	1	Laiton