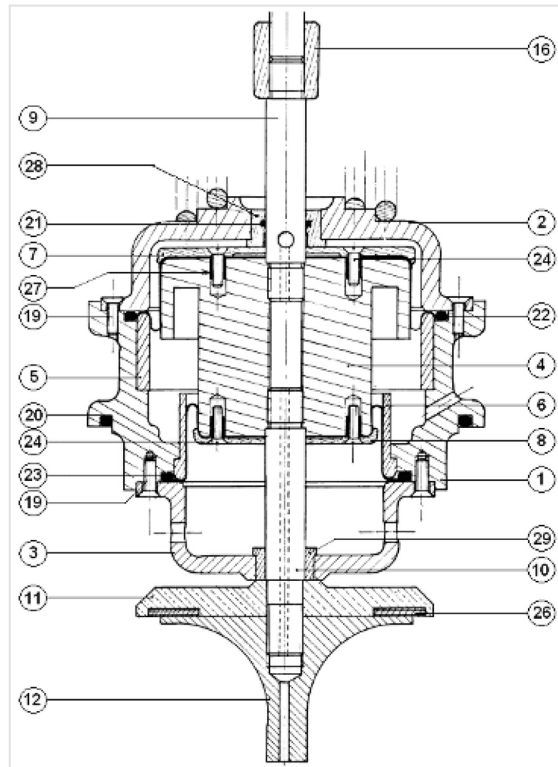


Prises TCRL DN150 - Kit ensemble régulateur



Masse	Référence
7,20 kg	227291

Item	Désignation	Nombre	Matériau
1	Corps	1	Ft 25
2	Couvercle Supérieur	1	Ft 25
3	Couvercle Inférieur	1	Ft 25
4	Piston	1	Ertalon
5	Cylindre Supérieur	1	Ertalon
6	Cylindre Inférieur	1	Ertalon
7	Serre Membrane Supérieur	1	UZ 40
8	Serre Membrane Inférieur	1	UZ 40
9	Axe Supérieur	1	Inox
10	Axe Inférieur	1	Inox

Item	Désignation	Nombre	Matériau
11	Clapet	1	UZ 40
12	Défecteur	1	Ft 25
13	Manchon	1	UZ 40
19	Vis Tête Fraisée M 5 x 16	16	Inox
20	Joint Torique 135 x 5	1	PB
21	Joint Bague R 12	1	PB
22	Membrane Supérieure 100 x 100 x 0.6	1	PB
23	Membrane Inférieure 80 x 70 x 0.5	1	PB
24	Vis Tête Fraisée M 4 x 16	10	Inox
26	Garniture Clapet 113 x 70 x 4	1	Caoutchouc
27	Douille Taraudée M 4 x 8	10	Laiton
28	Bague COS 0 pour Couvercle Supérieur	1	UZ 40
29	Bague COI pour Couvercle Inférieur	1	UZ 40