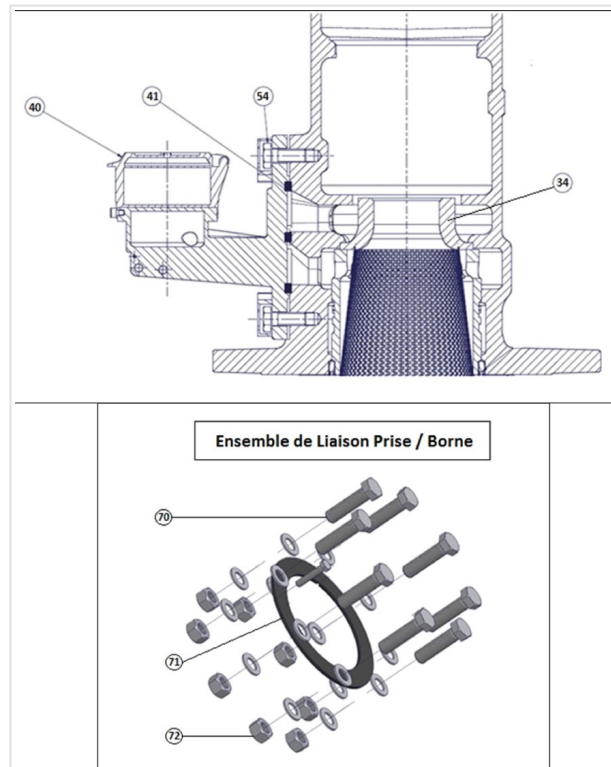


## Prises TCRL ou TCSL DN150 - Kit compteur



Masse	Référence
5,00 kg	254734

Ce lot comprend 1 kit. Chaque kit est composé de :

Item	Désignation	Nombre	Matériau
34	Tuyère de Comptage	1	PPE
40	Compteur DN150	1	
41	Joint JSC	1	Caoutchouc
54	Vis HM 10 25x25	2	Acier zingué blanc
70	Vis HM 20x60	8	Acier zingué blanc
71	Joint plat 217x160x5	1	Caoutchouc
72	Ecrou HM 20	8	Acier zingué blanc

**Rappel :** Les rondelles ne sont pas comprises dans le kit