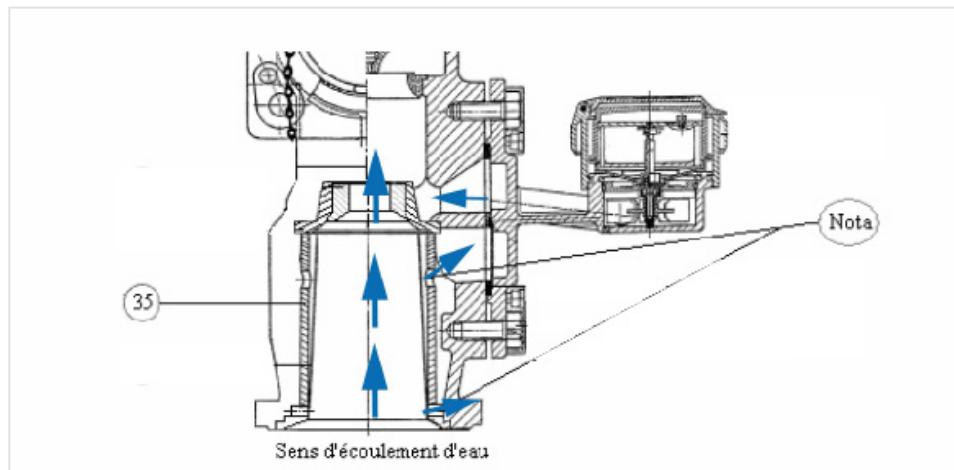


Prises TCRL ou TCSL DN65 - Kit Cylindre redresseur de Jet



Nota : Respecter l'orientation de l'orifice du cylindre redresseur de Jet (Rep 35) selon flèche.

Masse	Référence
0,20 kg	270507

Ce lot comprend 1 kit. Chaque kit est composé de :

Item	Désignation	Nombre	Matériau
35	Cylindre Redresseur de Jet	1	POM

Rappel : N'oubliez de plomber de nouveau le dispositif de comptage