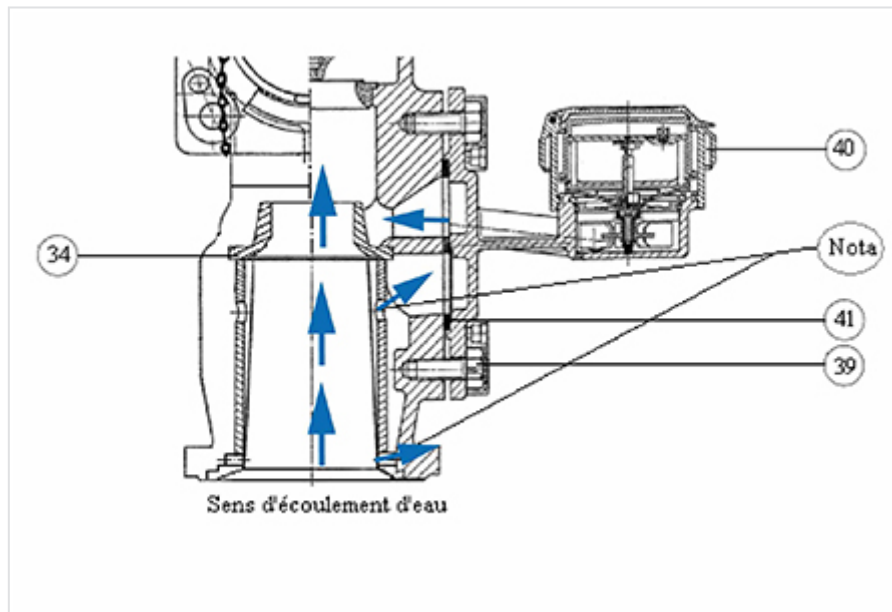


## Prises TCRL ou TCSL DN65 - Kit dispositif de comptage allégé supérieur à 7.5 jusqu'à 30 m<sup>3</sup>/h



Nota : Respecter l'orientation de l'orifice du cylindre redresseur de Jet selon flèche.

Le changement de la tuyère de comptage (Rep 34), en même temps que le compteur, est impératif pour garantir la précision de celui-ci.

Masse	Référence
1,70 kg	241297

**Ce lot comprend 1 kit. Chaque kit est composé de :**

Item	Désignation	Nombre	Matériau
34	Tuyère de Comptage Ø38	1	-
39	Vis HM 10 25-25	2	-
40	Compteur Bas Débit à 7.5 jusque 30 m <sup>3</sup> /h	1	-
41	Joint Compteur	1	-

**Rappel** : N'oubliez de plomber de nouveau le dispositif de comptage