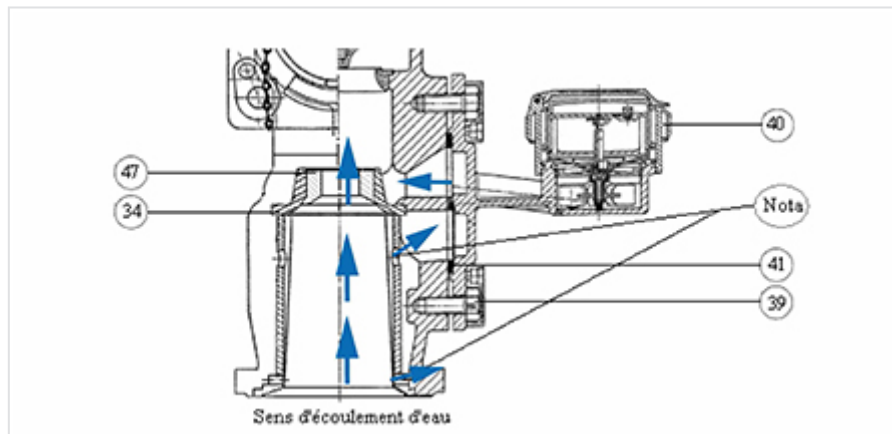


## Prises TCRL ou TCSL DN65 - Kit dispositif de comptage allégé bas débit de 0.7 à 7.5 m<sup>3</sup>/h



Nota : Respecter l'orientation de l'orifice du cylindre redresseur de Jet selon flèche.

Le changement de la tuyère de comptage (Rep 34 + 47), en même temps que le compteur, est impératif pour garantir la précision de celui-ci.

Masse	Référence
1,80 kg	241296

**Ce lot comprend 1 kit. Chaque kit est composé de :**

Item	Désignation	Nombre	Matériau
34+47	Tuyère de Comptage + Bague Bas Débit	1	-
39	Vis HM 10 25-25	2	-
40	Compteur Bas Débit de 0.7 à 7.5 m <sup>3</sup> /h	1	-
41	Joint Compteur	1	-

**Rappel** : N'oubliez de plomber de nouveau le dispositif de comptage